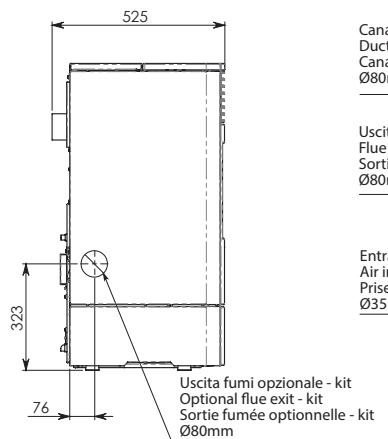
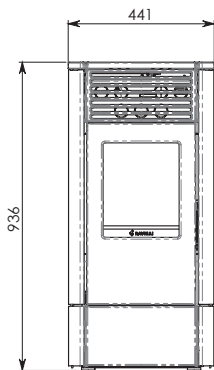


SC 90

Disegno tecnico • Dessin technique • Technical drawing

 **RAVELLI**
il fuoco intelligente



Canalizzazione
Ducting
Canalisation
Ø80mm

Uscita fumi
Flue exit
Sortie de fumée
Ø80mm

Entrata aria
Air inlet
Prise d'air
Ø35mm

