

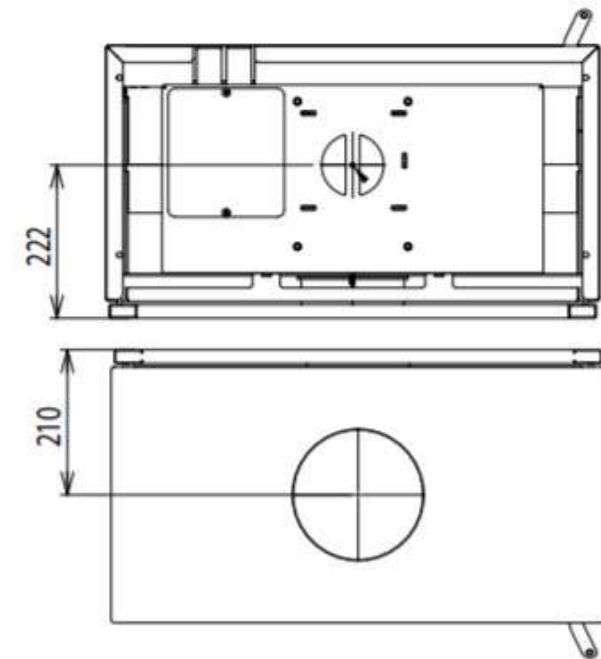
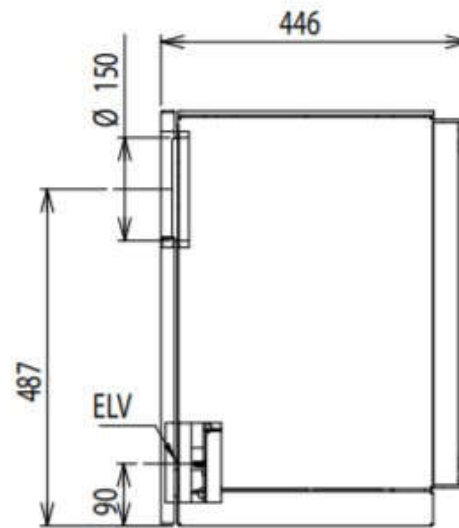
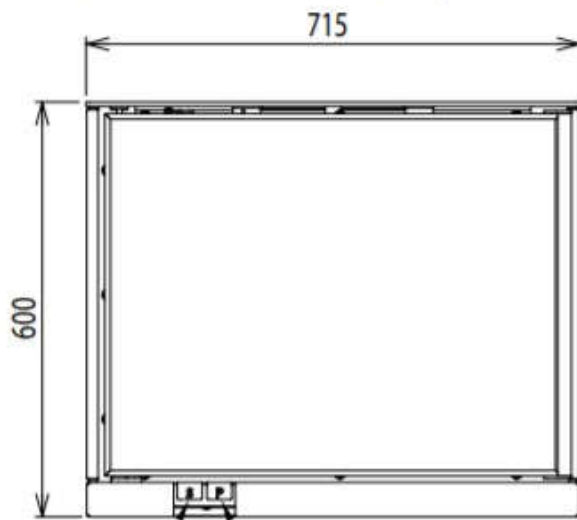
# KaminOfen Group SA

Via ai Gelsi 15, 6930 Bedano

T. 091 605 33 20 – [info@kaminofensa.ch](mailto:info@kaminofensa.ch)



## 4.7.3 Ziva 50 Variante „Wandhängend“



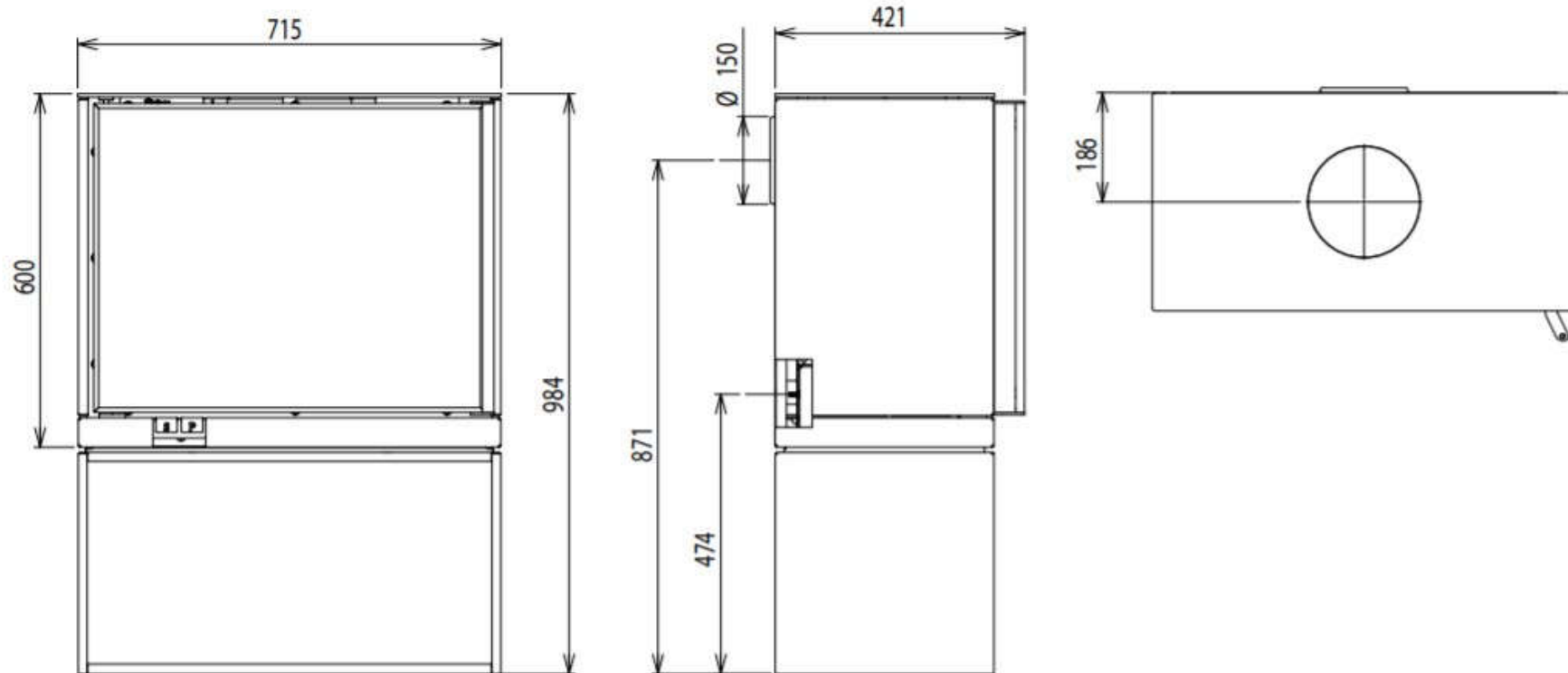
# KaminOfen Group SA

Via ai Gelsi 15, 6930 Bedano

T. 091 605 33 20 – [info@kaminofensa.ch](mailto:info@kaminofensa.ch)



## 4.7.2 Ziva 50 Variante „Box“



# KaminOfen Group SA

Via ai Gelsi 15, 6930 Bedano

T. 091 605 33 20 – [info@kaminofensa.ch](mailto:info@kaminofensa.ch)



## 4.7.1 Ziva 50 Variante „Standfuß“

