

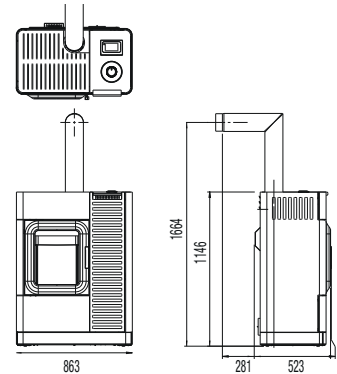
AUSTRO
FLAMM

Mo Duo



Maße und Gewichte • dimensions and weights • Pesi e misure • Dimensions et poids

Höhe • height • altezza • Hauteur	1146 mm
Breite • width • larghezza • Largeur	863 mm
Tiefe • depth • profondità • Profondeur	523 mm
Gewicht STM / Beton • weight STM / concrete • peso acciaio / calcestruzzo • Poids STM / béton	274 kg
Rauchrohrabgang • flue outlet diameter • diametro uscita fumi • Sortie de tuyau de fumées	ø 130 mm
Außenluftanschluss Durchmesser • external air diameter • Diametro presa d'aria esterna • Sortie air externe	ø 125 mm
Rauchrohrabgang mittig • flue outlet diameter middle • asse uscita fumi posteriore • Sortie centrale de tuyau de fumées	1018 mm



Leistung • heat output • Potenza • Puissance

Nennwärmeleistung lt. EN 14785 • nominal heat efficiency according to EN 14785 • Potenza nominale EN 14785 • Puissance de chauffage nominale selon la norme EN 14785	9,4 kW
Min. / Max. Heizleistung • min. / max. output • potenzialità termica effettiva • Capacité de chauffe min. / max.	2,4 - 9,4 kW
Raumheizvermögen (abhängig von der Hausisolierung) • room heating capacity (depending on house insulation) • Vol. riscaldabile • Capacité de chauffage de la pièce (dépend de l'isolation de l'habitation)	98 - 255 m³
Pellets Behälter • pellets container • Capacità serbatoio (kg) • Réservoir à pellets	≈ 34 kg / 51 l
Pellets Verbrauch • pellets consumption • Consumo pellet • Consommation de pellets	0,6 - 1,87 kg / h
Brenndauer / Autonomie • burning time • Autonomia • Autonomie	≈ 18 - 56 h

Ausstattung • features • Dotazione • Equipement

Raumthermostat • room thermostat • Termostato ambiente • Thermostat	0
(Wochen-)Timer • (week-) timer • Timer (programmazione settimanale) • Programmeur (à la semaine)	0
Automatische Kipprostentaschung • automatic ash removal with tilting grate • Apertura automatica braciara a ribalta • Décendrage automatique	0
Raumlufunabhängig • external air connection prepared • Presa d'aria esterna • Indépendant à l'air de la pièce	0
Stromanschluss • power connection • Allacciamento elettrico • Raccordement électrique	230 V / 50 Hz
WLAN • WiFi • WiFi • WiFi	0
Fernbedienung • remote control • Telecomando • Télécommande	0
Heat Memory System • Heat Memory System • Heat Memory System • Heat Memory System	-
Sonstiges • various • altro • différent	Luftverteilermodul • convection module • Modulo convettivo (per la distribuzione dell'aria calda) • module avec ventilateur

Daten für den Schornsteinfeger • data for chimney sweep • Dati per lo spazzacamino • Indications pour le ramoneur

Abgasmassenstrom geschlossen • flue gas mass flow closed • flusso fumi chiuso • Flux massique de gaz d'échappement fermé	5,6 g/s
Abgastemperatur geschlossen • flue gas temperature closed • temperatura fumi • Température des gaz d'échappement fermé	219 °C
Mindestförderdruck bei Nennwärmeleistung geschlossen • minimum feed pressure at nominal heat efficiency closed • Depressione minima necessaria • Pression de transport minimum pour puissance de chauffage nominale fermé	12 Pa

o **serienmäßig** • standard • di serie • de série

Z **Zubehör** • accessory • accessorio • Accessoire

- **nicht lieferbar** • not available • non disponibile • non disponible

Technische und optische Änderungen sowie Satz- und Druckfehler vorbehalten.

No liability assumed for typographical errors or printing mistakes.
Subject to technical and/or optical modifications.
Salvo modifiche di carattere tecnico ed estetico, errori di fotocomposizione o stampa.
Sous réserve de modifications techniques et optiques ou d'erreurs de composition ou d'orthographe.