



Gute Gründe für Olsberg

Am Anfang war das Feuer – seit Beginn der Menschheit war das lodernde Element für eine lange Zeit Kochstelle und Wärmequelle zugleich und somit der Mittelpunkt des sozialen Lebens. Heute sind knisternde Holzscheite und tanzende Flammen längst mehr als ein reiner Wärmespender.

Olsberg gehört zu den ältesten Familienunternehmen Deutschlands und zeichnet sich als Vorreiter und Gestalter auf dem Gebiet der Heiztechnik aus. Getreu dem Leitgedanken „innovativ. seit 1577“ feilen wir seither mit Know-how, Engagement und Kreativität kontinuierlich an der Entwicklung neuer Kaminöfen. Frisch ausgezeichnet mit dem PLUS X AWARD vereint das Produkt PALENA Compact alles, was der Name Olsberg verspricht. Elegantes und zugleich funktionales Design ermöglichen zusammen mit dem hohen Bedienkomfort eine einfache und intuitive Anwendung, während die hochwertige Qualität der verarbeiteten Materialien eine beeindruckende Langlebigkeit verspricht. Mit Olsberg investieren Sie in die Zukunft!

Lassen Sie sich auf den folgenden Seiten von unserem Sortiment begeistern und finden Sie die optimale Heizlösung, die nicht nur ideal auf Ihren Bedarf, sondern auch speziell auf Ihren Einrichtungsstil abgestimmt ist. Mit unseren attraktiven Kamin- und Pelletöfen genießen Sie höchstes Wohlbefinden auf Basis einer innovativen, effizienten und umweltschonenden Spitzentechnologie. Das lodernde Flammenspiel im modernen Kamin wird Ihr Wohnambiente bereichern. Es gibt gute Gründe für Olsberg – wir überzeugen Sie gerne davon!







Inhalt



**Gas
Kaminöfen**
Seite: 4-5



OSORNO Gas 04



OSORNO 16



OSORNO TopStone 18



OSORNO S 20



PULAR Compact
PULAR PLUS Compact
PULAR PBI Compact 34



SALADO Compact 36



TACORA Compact 38



**Wasser-
führende
Kaminöfen**
Seite: 52- 57



NEVADO AQUA
Compact 54



TOLIMA AQUA II
Compact 56

Olsberg: Technik Seite: 68-81



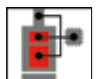
Compact Türverschluss /
raumluftunabhängig



Belüfteter
Türgriff



Vorbereitet für
OEC (Zubehör)



Vorbereitet für
OEC II (Zubehör)



Kaminöfen

Seite: 6-51



ALEGRE Compact
ALEGRE POWERBLOC!
Compact 06



ARACAR Compact 08



CALDERA II Compact 10



IPALA Compact 12



IPALA SMART
Compact 14



OSORNO L 22



PACAYA Compact 24



PACAYA PLUS Compact 26



PALENA Compact
PALENA PLUS Compact 28



PALENA POWER-
BLOC! Compact 30



PALENA PLUS SD
Compact 32



TECAPA II Compact 40



TENORIO POWER-
SYSTEM Compact 42



TIPAS Compact 44



TIPAS PLUS
Compact 46



TIPAS POWERBLOC!
Compact 48



TOLIMA POWER-
SYSTEM II Compact 50



Pelletöfen

Seite: 58-67



ARINA 62



INARA 64



LEVANA
LEVANA AQUA 66



Vorbereitet für
OEC SMART1 (Zubehör)



Speicher
(Zubehör)



Baukastensystem



Wirbelbrenn-
kammer



Drehbar
(Zubehör)



Saison Funken-
schutzplatte



Wassertechnik



WLAN und
App Steuerung



Integrierte
Nebenluftvorrichtung

OSORNO Gas

CO₂-Emissionen zu reduzieren – das wird in Zeiten des fortschreitenden Klimawandels immer wichtiger.

Mit dem Ziel, steigenden Nutzungskomfort mit verringerter Umweltbelastung zu verbinden, haben wir unsere OSORNO Produktfamilie um den gleichnamigen Gas Kaminofen erweitert. Dank seiner innovativen Brennertechnologie stößt er lediglich eine auf ein Minimum reduzierte Menge an CO₂ aus. Das kommt nicht nur der Umwelt zugute, sondern rentiert sich auch in puncto Pflege, denn weder in der Innenkammer noch an der über drei Seiten verlaufenden Sichtscheibe bleiben dunkle Rußspuren haften. So haben Sie noch mehr Zeit, sich zurückzulehnen und den Anblick auf das lodernde Feuer zu genießen. Trotz des Verzichts auf Holz garantiert die Nachbildung aus Keramik ein absolut authentisches Flammenbild. Das Design des Bausatzkamins kann – genau wie bei den klassischen Modellen der OSORNO Familie – nach persönlichem Gusto gestaltet werden. Per Knopfdruck eingeschaltet sorgt der OSORNO Gas für langanhaltende Wärme und kreiert so die perfekte Wohlfühlatmosphäre in jedem Raum. Neben der komfortablen Bedienung der Feuerstätte liegt uns auch Ihre Sicherheit besonders am Herzen. Aus diesem Grund wurde der neue OSORNO durch eine anerkannte Prüfstelle getestet und zertifiziert. So profitieren Sie jederzeit sorgenfrei von wohligen warmen Momenten!

ⓘ Hinweis: Verwendung nur mit zertifiziertem Luftabgassystem.



Kalkstein beige
teramo natura



Gabbro nero
ferrara linea-retta



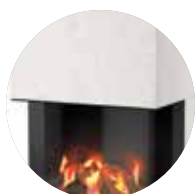
Quarzit marrone
alba natura



Quarzit marrone
palermo natura



Naturstein Serpentin



Vratza



OSORNO Gas Stahl

AUF EINEN BLICK

Maße (H/B/T in mm):	1749/770/580
Nennwärmeleistung:	7 kW
Leistungsbereich:	2,5 - 7 kW
Energieeffizienzklasse:	- in Prüfung -

GEWICHT

mit Stahlverkleidung:	230 kg
mit Natursteinverkleidung:	300 kg

PRODUKTVORTEILE



Baukastensystem





OSORNO Gas Quarzit Marrone Alba

ALEGRE Compact

Der ursprünglich-klassische Kachelkamin für eine gemütliche Atmosphäre

Einfach nur kuschelig einladend: Unsere ALEGRE Compact und ALEGRE POWERBLOC! Compact passen in jeden Raum, ob Barock, Chalet oder ganz modern. Das Geheimnis ist verblüffend einfach: Die Ganzglasscheibe in der Front des Kamins vermittelt Ihnen das Gefühl, als ströme die wohlige Wärme direkt aus einem offenen Kamin. Auch technisch ist der ALEGRE Compact schön raffiniert ausgestattet: Eine herausziehbare Schublade öffnet bequem den Zugang zum Aschekasten und ermöglicht somit eine saubere Entsorgung der Asche. Das reicht Ihnen noch nicht? Dann haben wir noch einen Pluspunkt obendrauf: Erweitern Sie den ALEGRE Compact mit einer Sitzbank und Holzlagerfächern zu einer gemütlichen Sitzfläche.



Keramik latte



ALEGRE Compact
Keramik schneeweiß

ALEGRE POWERBLOC!
Compact

AUF EINEN BLICK

	ALEGRE Compact	ALEGRE POWERBLOC! Compact
Maße (H/B/T in mm):	1351/648/442	1793/648/442
Nennwärmeleistung:	5 kW	5 kW
Leistungsbereich:	3 – 7 kW	3 – 7 kW
Energieeffizienzklasse:	A+	A+

GEWICHT

mit Keramikverkleidung:	270 kg	335 kg
POWERBLOC!:	-	+80 kg

PRODUKTVORTEILE



Compact Türver-
schluss/raumluft-
unabhängig

Belüfteter
Türgriff

Vorbereitet für
OEC (Zubehör)

Vorbereitet für
OEC Smart1
(Zubehör)

Speicher
(Zubehör)

Baukastensystem

Wirbelbrenn-
kammer

Geprüft nach DIN-EN 13229 und DIN-EN 13240





ALEGRE POWERBLOC! Compact Keramik schneeweiß



ARACAR Compact

ARACAR Compact



Perfekte Anpassung und individuelle Gestaltung

Einfacher Aufbau charakterisiert die ARACAR-Familie! Vergessen Sie Ihre Bedenken, Ihr handwerkliches Geschick könnte für die Montage des ARACAR Compact nicht ausreichen - so geradlinig wie der Aufbau ist auch das Design: Dank der vorgefertigten Verkleidung fügt sich der Kaminofen harmonisch in Ihre persönliche Wohnlandschaft ein. Wenn sich Ihr Wohnstil einmal verändern sollte, ist auch das kein Problem: Die Oberfläche des ARACAR Compact Ofens lässt sich mit verschiedenen Materialien wie Glas, Fliesen oder Putz individuell gestalten. Und falls Sie neben dem Design auch Wert auf technische Raffinesse legen: wandbündige Aufstellung, Über-Eckverglasung und eine sichere und komfortable Türschließtechnik mit einem Griff aus Edelstahl werden Sie erfreuen. Auf Wunsch liefern wir unseren ARACAR Compact mit Türanschlag rechts oder links.



individuelle Gestaltungsmöglichkeiten

AUF EINEN BLICK

Maße (H/B/T in mm):	1762/605/660
Nennwärmeleistung:	5 kW
Leistungsbereich:	3 – 7 kW
Energieeffizienzklasse:	A

GEWICHT

mit Stahlverkleidung:	200 kg
-----------------------	--------

PRODUKTVORTEILE



Compact Türverschluss/raumluft-unabhängig



Belüfteter Türgriff



Vorbereitet für OEC (Zubehör)



Vorbereitet für OEC Smart1 (Zubehör)



Baukastensystem



Wirbelbrennkammer



Saison Funken-schutzplatte

Geprüft nach DIN-EN 13229 und DIN-EN 13240

CALDERA II Compact

Feurig und heißes Ambiente

Unser CALDERA II Compact verbreitet wohlige Wärme. Punkten Sie bei Freunden mit dem liebevollen Design. In der Variante „Big Stone“ überzeugt der CALDERA II Compact mit einer Verkleidung aus massivem Stein. Das macht den Ofen optisch zu einer wahren Perle und speichert die Wärme besonders lange. Bei den technischen Features stechen die patentierte, selbstschließende Tür des Feuerraums - so ist der Ofen für raumluftunabhängigen Betrieb geeignet - und der belüftete Türgriff des CALDERA II Compact hervor. Beobachten Sie das beruhigende prasselnde Feuer durch die gerundete Panoramasichtscheibe.



Keramik caffè latte



Keramik schneeweiß



CALDERA II Compact Stahl

AUF EINEN BLICK

Maße (H/B/T in mm):	1307/568/471
Nennwärmeleistung:	6 kW
Leistungsbereich:	3 – 8 kW
Energieeffizienzklasse:	A+

CALDERA II Compact

GEWICHT

mit Stahlverkleidung:	-164 kg
mit Keramikverkleidung:	194 kg
mit Natursteinverkleidung:	224 kg

PRODUKTVORTEILE



Compact Türverschluss/raumluftunabhängig



Belüfteter Türgriff



Vorbereitet für OEC (Zubehör)



Vorbereitet für OEC Smart1 (Zubehör)





CALDERA II Compact Naturstein Serpentin



IPALA Compact (Linksanschlag) mit Speicheraufsatz, Holzregal und (Holz-)Regalaufsatz



IPALA Compact



Klare Kante, keine Spielerei

Das puristische Design des IPALA Compact erfreut Sie auch, wenn die wärmenden Flammen nicht lodern. Beeindrucken Sie Ihre Gäste durch die Kombination edler Stahloptik in klassischem Schwarz. Die große Panoramamascheibe gibt den Blick über Eck in den Feuerraum frei. Wahlweise liefern wir das Gerät mit Türanschlag rechts oder links. Der patentierte, verschleißarme Türverschluss, die innovative Belüftung und der verstellbare Rost machen den IPALA Compact zu einem kleinen Technikwunder. Dass der Ofen umweltfreundlich verbrennt, versteht sich von selbst. Überzeugen Sie sich: Schöner kann man das Flammenspiel nicht genießen.



IPALA Compact mit Holzregal



IPALA Compact Türanschlag links



IPALA Compact mit PowerBloc! Aufsatz

AUF EINEN BLICK	IPALA Compact	IPALA Compact MIT SPEICHERAUFSATZ
Maße (H/B/T in mm):	1302/440/440	1740/440/440
Nennwärmeleistung:	5 kW	5 kW
Leistungsbereich:	3 – 6 kW	3 – 6 kW
Energieeffizienzklasse:	A+	A+

GEWICHT

mit Stahlverkleidung:	170 kg	170 kg
Speichersteine:	-	+60 kg

PRODUKTVORTEILE



Compact Türverschluss/raumluft-unabhängig

Belufterer Türgriff

Vorbereitet für OEC (Zubehör)

Vorbereitet für OEC Smart1 (Zubehör)

Speicher (Zubehör)

Baukastensystem

Wirbelbrennkammer

IPALA SMART Compact

Schauen Sie sich in Ihrer Wohnlandschaft um. Wie soll der passende Kaminofen aussehen?

Lassen Sie sich unseren IPALA SMART Compact zeigen – und plötzlich sind Ihre hohen Ansprüche an Funktion und Design erfüllt. Der Kaminofen ist auf das Wesentliche reduziert und zeigt sich mit klaren Linien. Genau dieser Anspruch spiegelt sich auch in der Funktionalität des IPALA SMART Compact wieder. Überzeugen Sie sich davon, dass die Materialien Stahl und Glas den idealen Rahmen zum prasselnden Feuer bieten. Links- oder Rechtsanschlag der Feuerraumtür ist wahlweise möglich. Die Über-Eckverglasung bietet somit einen perfekten Blick auf die Flammen. Auch hier ist der Name OLSBERG beispielgebend für eine saubere, umwelt- und zeitgerechte Verbrennungstechnik.



IPALA SMART Compact mit Stahltür, Speicheraufsatz, Holzregal und Holzregalaufsatz (Türanschlag links)

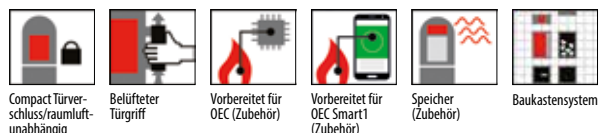
IPALA SMART Compact mit Stahltür (Türanschlag rechts)

IPALA SMART Compact mit Stahltür und Speicheraufsatz (Türanschlag links)

AUF EINEN BLICK	IPALA SMART Compact	IPALA SMART POWERBLOC! Compact
Maße (H/B/T in mm):	1418/425/425	1759/425/425
Nennwärmeleistung:	5 kW	5 kW
Leistungsbereich:	3 – 6 kW	3 – 6 kW
Energieeffizienzklasse:	A+	A+

GEWICHT	IPALA SMART Compact	IPALA SMART POWERBLOC! Compact
mit Stahlverkleidung:	170 kg	170kg
Speichersteine:	-	+60 kg

PRODUKTVORTEILE



Compact Türverschluss/raumluftunabhängig | Belüfteter Türgriff | Vorbereitet für OEC (Zubehör) | Vorbereitet für OEC Smart1 (Zubehör) | Speicher (Zubehör) | Baukastensystem





IPALA SMART Compact mit Stahltür und Holzregal (Türanschlag rechts)

OSORNO

Der Bausatzkamin mit Heizkomfort von Meisterhand

Der Bausatzkamin OSORNO kommt Ihren individuellen Wünschen besonders weit entgegen: Durch einen Kamineinsatz mit hochschiebbarer Tür, die mit 3-seitiger Glasscheibe einen allseitigen Blick auf das Feuer gewährt. Aber auch durch die Option, Speichersteine im oberen Bereich anzuordnen. Auch wenn das Feuer erloschen ist, gibt der PowerBloc! noch lange die gespeicherte Wärme ab, so dass Sie noch weiter mit Ihren Freunden zusammensitzen können. Im breiten Feuerraum aus Schamotte können Sie auch größere Holzscheite verfeuern. Dieses Kaminkonzept findet seinen idealen Abschluss durch die Ausstattung mit einer selbstschließenden Tür. Überraschen Sie doch einfach mit einer Wohnlandschaft rund um Ihren Kaminofen! Der OSORNO lässt sich mit den Olsberg-Holzlagerfächern und Sitzbank zu einer Heiz-Landschaft erweitern.



OSORNO Stahl



OSORNO Kalkstein Vratza

AUF EINEN BLICK

Maße (H/B/T in mm):	1749/770/500
Nennwärmeleistung:	8 kW
Leistungsbereich:	6 – 10 kW
Energieeffizienzklasse:	A+

GEWICHT

mit Stahlverkleidung:	285 kg
mit Natursteinverkleidung:	380 kg
POWERBLOC!:	+100 kg

PRODUKTVORTEILE



Speicher
(Zubehör)



Baukastensystem



Saison Funken-
schutzplatte

Geprüft nach DIN-EN 13229 und DIN-EN 13240



OSORNO Naturstein Serpentin



OSORNO TopStone



OSORNO TopStone Beige Teramo



OSORNO TopStone Marrone Alba



OSORNO TopStone Marrone Palermo



OSORNO TopStone Nero Ferrara





OSORNO TopStone Nero Ferrara

OSORNO S

Kamin-Komfort im Bausatz

Individualität ist Trumpf. Kleiner in der Abmessung als sein „großer“ Bruder OSORNO, aber groß in der Vielseitigkeit – so präsentiert sich der OSORNO S. Durch seine kompakte Bauweise bietet Ihnen der OSORNO S vielfältige Möglichkeiten, Ihren persönlichen Wunschkamin zusammenzustellen. Wählen Sie zwischen verschiedenen Verkleidungen wie Stahl und Natursteinen. Nutzen Sie durch den PowerBloc! (optional) die Möglichkeit, die wohlige Wärme noch lange nach dem Erlöschen des Feuers zu spüren. Wo Sie auch im Raum sitzen: Die große 3-seitige Glasscheibe des OSORNO S gewährt Ihnen immer einen Blick auf das lodernde Kaminfeuer. Und damit es so richtig heimelig wird, können Sie zusätzlich direkt am Kaminofen eine Sitzbank oder Holzlagerfächer anbringen.



Stahl



Naturstein
Serpentin



OSORNO S Kalkstein Vratza

AUF EINEN BLICK

Maße (H/B/T in mm):	1749/620/500
Nennwärmeleistung:	5,7 kW
Leistungsbereich:	4 – 8 kW
Energieeffizienzklasse:	A+

GEWICHT

mit Stahlverkleidung:	230 kg
mit Natursteinverkleidung:	313 kg
POWERBLOC!:	+65 kg

PRODUKTVORTEILE



Speicher
(Zubehör)



Baukastensystem



Saison Funken-
schutzplatte

Geprüft nach DIN-EN 13229 und DIN-EN 13240





OSORNO S Kalkstein Vratza

OSORNO L

Ein Bausatzkamin für jede Ecke

Seit jeher betrachten wir es als unser wichtigstes Anliegen, die Wohn- und Lebensqualität unserer Kunden zu verbessern. Daher haben wir unsere OSORNO Familie um den OSORNO L erweitert, der mit einem frei wählbaren Türanschlag und einer 2-Seiten-Eckscheibe punktet. Durch ihre kompakte Bauweise bieten Ihnen die OSORNO L - Modelle vielfältige Möglichkeiten, Ihren persönlichen Wunschkamin zusammenzustellen. Wählen Sie zwischen verschiedenen Verkleidungen wie Stahl und Natursteinen. Nutzen Sie ausserdem die Vorteile des PowerBloc!s (Zubehör) und genießen Sie die wohlige Wärme noch lange nach dem Erlöschen des Feuers. In dem breiten Brennraum lassen sich auch größere Holzscheite verbrennen.



OSORNO L Stahl, linke Ausführung



OSORNO L Kalkstein Vratza, rechte Ausführung

AUF EINEN BLICK

Maße (H/B/T in mm):	1762/810/524
Nennwärmeleistung:	7,8 kW
Leistungsbereich:	6 – 10 kW
Energieeffizienzklasse:	A+

GEWICHT

mit Stahlverkleidung:	298 kg
mit Natursteinverkleidung:	401 kg
POWERBLOC!:	+100 kg

PRODUKTVORTEILE



Speicher
(Zubehör)



Baukastensystem



Saison Funken-
schutzplatte

Geprüft nach DIN-EN 13229 und DIN-EN 13240





OSORNO L Naturstein Serpentin, linke Ausführung



PACAYA Compact Keramik schneeweiß mit 330 mm Warmhaltemodul



PACAYA Compact



Gönnen Sie sich ein ganz besonderes Wohlfühlerlebnis

Allein das Design unseres Kaminofens PACAYA Compact ist ein Hingucker und wird zum optischen Magneten in Ihrer Wohnumgebung. Das Baukastensystem mit 16 Varianten entspricht optimal Ihrem Wunsch nach einer individuellen Gestaltung. Hinzu kommt, dass dieser Kaminofen in Material und Form augenfällige Akzente setzt, und zwar unabhängig davon, ob Sie eine Ausführung in Keramik oder Naturstein bevorzugen. Das Olsberg-Verbrennungssystem garantiert eine kurze Anheizphase und eine bestmögliche Nutzung der Brennstoffe. Die gerundete Scheibe bietet ein ungewöhnliches Seherlebnis und bleibt sauber. Typische Merkmale für das durchdachte, ganzheitliche Konzept sind auch der belüftete Türgriff und die bauaufsichtliche Zulassung für einen raumluftunabhängigen Betrieb.



Naturstein Serpentin



PACAYA Compact
Keramik schneeweiß



PACAYA POWERBLOC!
Compact Keramik schneeweiß

AUF EINEN BLICK

Maße (H/B/T in mm):	1240/574/574
Nennwärmeleistung:	6 kW
Leistungsbereich:	3 – 8kW
Energieeffizienzklasse:	A

PACAYA
Compact

GEWICHT

mit 330 mm Warmhaltemodul:	275 kg
mit 330 mm Speichermodul:	320 kg
mit 500 mm Speichermodul:	365 kg

PRODUKTVORTEILE



Compact Türverschluss/raumluftunabhängig | Vorbereitet für OEC (Zubehör) | Vorbereitet für OEC II (Zubehör) | Vorbereitet für OEC SMART1 (Zubehör) | Speicher (Zubehör) | Wirbelbrennkammer | Saison Funkenenschutzplatte | Baukastensystem



PACAYA PLUS Compact Naturstein Serpentin mit 500 mm Speichermodul



PACAYA PLUS Compact



Durchdachtes, ganzheitliches Baukastenkonzept

Ansichten und Meinungen können im Einzelnen auch dort voneinander abweichen, wo man sich grundsätzlich für das Modell PACAYA Compact entschieden hat. Aus diesem Grund haben wir ein Baukastensystem mit 16 verschiedenen Varianten entwickelt, das individuellen Wünschen ebenso entgegenkommt wie unterschiedlichen räumlichen Gegebenheiten. Mit den beiden Baureihen PACAYA Compact und PACAYA PLUS Compact bieten wir diverse Lösungen, die trotz der Unterschiede in Größe und Gewicht hinsichtlich System und Technik absolut identisch sind.



PACAYA PLUS Compact
Keramik schneeweiß



PACAYA PLUS Compact
Keramik schneeweiß
mit 500 mm Speichermodul

AUF EINEN BLICK

Maße (H/B/T in mm):	1788/574/574
Nennwärmeleistung:	6 kW
Leistungsbereich:	3 – 8kW
Energieeffizienzklasse:	A

PACAYA PLUS Compact

GEWICHT

mit 330 mm Warmhaltemodul:	296 kg
mit 330 mm Speichermodul:	341 kg
mit 500 mm Speichermodul:	385 kg

PRODUKTVORTEILE



Compact Türver-
schluss/raumluft-
unabhängig

Vorbereitet für
OEC (Zubehör)

Vorbereitet für
OEC II (Zubehör)

Vorbereitet für
OEC SMART1
(Zubehör)

Speicher
(Zubehör)

Wirbelbrenn-
kammer

Saison Funken-
schutzplatte

Baukastensystem

PALENA / - PLUS Compact

Hoch und schlank – ein Traum für jedes Wohnambiente

Ausgezeichnet mit dem PLUS X Award, lenkt der PALENA Compact mit seinem ungewöhnlichen hohen Brennraum die Aufmerksamkeit direkt auf das Lodern hinter der gekrümmten Panoramasscheibe. Der schwarze Korpus aus langlebigem Stahl kann zusätzlich durch eine Abdeckung aus Keramik oder Naturstein nuanciert werden. Aufgrund der geregelten Wärmeabgabe und des raumluftunabhängigen Betriebes eignen sich PALENA Compact und PALENA PLUS Compact für den Einsatz in einem Niedrigenergiehaus. Die beiden zugleich funktional und eleganten Modelle unterscheiden sich im hohen Bedienkomfort nur in einem kleinen Detail: Der um 200 Millimeter höhergelegte Brennraum des PALENA PLUS Compact erleichtert das bequeme Nachlegen.



Keramikabdeckung weichel (Zubehör)



Natursteinabdeckung Serpentin (Zubehör)



PALENA Compact Stahl mocca



PALENA PLUS Compact Stahl schwarz

AUF EINEN BLICK

	PALENA Compact	PALENA PLUS Compact
Maße (H/B/T in mm):	1203/472/472	1405/472/472
Nennwärmeleistung:	5 kW	5 kW
Leistungsbereich:	3 – 7 kW	3 – 7 kW
Energieeffizienzklasse:	A	A

GEWICHT

mit Stahlverkleidung:	144 kg	150 kg
mit Keramikabdeckung:	154 kg	160 kg
mit Natursteinabdeckung:	164 kg	170 kg

PRODUKTVORTEILE



Compact Türverschluss/raumluftunabhängig | Belüfteter Türgriff | Vorbereitet für OEC (Zubehör) | Vorbereitet für OEC Smart1 (Zubehör) | Wirbelbrennkammer | Drehbar* (Zubehör) | Saison Funken-schutzplatte

* Mit Drehteller nur raumluftabhängig zu betreiben! Rauchrohranschluss hinten nicht möglich!





PALENA Compact mit Keramikabdeckung schneeweiß (Zubehör)

PALENA POWERBLOC! Compact

Ideale Synthese von Attraktivität und exzellentem Komfort

Einfach durchatmen! Entspannen Sie sich in wohliger Atmosphäre. Genießen Sie den Feierabend in einem Raum, dessen Blickfang ein außergewöhnlicher Wärmespender ist. Schön anzuschauen, leistungsstark und äußerst komfortabel: Das ist unser PALENA PowerBloc! Compact. Ein Kaminofen der Extraklasse. Optisch höchst attraktiv. Technisch auf neuestem Stand und ausgestattet mit der Olsberg Speichereinheit PowerBloc! (optional). Ofen aus? Schnelles Abkühlen? Nicht mit diesem Ofenmodell! Der PowerBloc! sorgt für eine angenehme Wärmeabgabe auch nach Abbrandende.



Natursteinabdeckung
Serpentin (Zubehör)



Keramikabdeckung
weichel (Zubehör)



Keramikabdeckung
schneeweiß (Zubehör)



PALENA POWERBLOC!
Compact Stahl mocca

AUF EINEN BLICK

Maße (H/B/T in mm):	1514/472/472
Nennwärmeleistung:	5 kW
Leistungsbereich:	3 – 7kW
Energieeffizienzklasse:	A

GEWICHT

mit Stahlverkleidung:	208 kg
mit Keramikabdeckung:	218 kg
mit Natursteinabdeckung:	228 kg
POWERBLOC!:	+50 kg

PRODUKTVORTEILE



Compact Türverschluss/raumluftunabhängig | Vorbereitet für OEC (Zubehör) | Vorbereitet für OEC Smart1 (Zubehör) | Speicher (Zubehör) | Wirbelbrennkammer | Drehbar* (Zubehör) | Saison Funken-schutzplatte

* Mit Drehteller nur raumluftabhängig zu betreiben! Rauchrohranschluss hinten nicht möglich!





PALENA POWERBLOC! Compact

PALENA PLUS SD Compact

Mollig warm und bequem

Sie suchen einen Ofen, der nicht nur behagliche Wärme spendet, sondern auch Akzente in Ihrer Wohnung setzt? Dann ist der PALENA PLUS SD Compact (SMART DOOR) mit elektrischer Fülltür genau die richtige Wahl. Das Besondere an diesem Modell ist die elektrische Tür mit einem Höchstmaß an Bedienkomfort. Damit bieten wir Ihnen eine innovative Konstruktion, die einzigartig auf dem Markt ist. Kein Türgriff trübt den Blick auf das heimelige Feuer! Der PALENA PLUS SD Compact garantiert pflegeleichte Bedienung, Wertbeständigkeit, Sicherheit und wohnlichen Chic.



SMART DOOR

- 1 Fußpedal zur Türbetätigung
- 2 Holz nachlegen bei einem Türöffnungswinkel von 45°
- 3 Gerät reinigen bei einem Türöffnungswinkel von 90°

AUF EINEN BLICK

Maße (H/B/T in mm):	1405/472/472
Nennwärmeleistung:	5 kW
Leistungsbereich:	3 – 7 kW
Energieeffizienzklasse:	A

GEWICHT

mit Stahlverkleidung:	160 kg
mit Keramikabdeckung:	170 kg
mit Natursteinabdeckung:	180 kg

PRODUKTVORTEILE



Compact Türverschluss/raumluftunabhängig



Vorbereitet für OEC (Zubehör)



Vorbereitet für OEC Smart1 (Zubehör)



Wirbelbrennkammer





PALENA PLUS SD Compact



PULAR PLUS Compact Dekorrahmen chrom

PULAR Compact



Es gibt Dinge, die sind zeitlos und überdauern jede Mode

Dazu gehört auch die schlichte Eleganz schwarz lackierten Stahls, gepaart mit der zylindrischen Form der Kaminofenserie PULAR. Das große Sichtfenster ermöglicht einen maximalen Blick auf das Feuer. Mit unserem Drehteller (Zubehör) können Sie diese Perspektive noch erweitern. Die Sichtscheibe bleibt durch ein innovatives Verbrennungssystem frei von Ruß und Schlieren. Der Leistungsbereich von 3 – 7 kW und die Compact-Türschließtechnik sorgen für wohlige Wärme, Sicherheit und Komfort. Die bauaufsichtliche Zulassung für einen raumluftunabhängigen Betrieb garantiert Technik nach neuestem Stand. Die Vorteile eines höherliegenden Brennraumes oder einer Speichereinheit (optional) finden Sie im PULAR PLUS Compact oder PULAR POWERBLOC! Compact auch in dieser Modellreihe.



Keramikabdeckung
schneeweiß (Zubehör)



Keramikabdeckung
weichsel (Zubehör)



Natursteinabdeckung
Serpentin (Zubehör)



PULAR Compact
Dekorrahmen schwarz

PULAR PLUS Compact
Dekorrahmen schwarz

PULAR POWERBLOC! Compact
Dekorrahmen schwarz

AUF EINEN BLICK

	PULAR Compact	PULAR PLUS Compact	PULAR POWERBLOC! Compact
Maße (H/B/T in mm):	1205/472/472	1405/472/472	1504/472/472
Nennwärmeleistung:	5 kW	5 kW	5 kW
Leistungsbereich:	3 – 7 kW	3 – 7 kW	3 – 7 kW
Energieeffizienzklasse:	A+	A+	A+

GEWICHT

mit Stahlverkleidung:	142 kg	150 kg	150 kg
mit Keramikabdeckung:	152 kg	160 kg	160 kg
mit Natursteinabdeckung:	162 kg	170 kg	170 kg
POWERBLOC!:	-	-	+50 kg

PRODUKTVORTEILE



Compact Türver-
schluss/raumluft-
unabhängig



Belüfteter
Türgriff



Vorbereitet für
OEC (Zubehör)



Vorbereitet für
OEC Smart1
(Zubehör)



Speicher
(Zubehör)



Drehbar*
(Zubehör)



Saison Funken-
schutzplatte**

* Mit Drehteller nur raumluftabhängig zu betreiben! Rauchrohranschluss hinten nicht möglich!

** Saison Funkenchutzplatte Artikel-Nr.: 23/2290.2912



SALADO Naturstein Serpentin

SALADO Compact



Ein großer Bauch kann ganz schön attraktiv sein

Mit seinem gewaltigen Feuerraum, der großflächigen Sichtscheibe und dem offenen Holzlagerfach zieht unser Kaminofen SALADO Compact bewundernde Blicke auf sich. Der wärmende Riese verbreitet sofort Gemütlichkeit, egal ob in einer Verkleidung aus Naturstein, Keramik oder aus schwarzem Stahl. Der Feuerraum ist mit strukturierten Schamottesteinen ausgekleidet. Die Wärme wird so länger gespeichert und Sie heizen effektiver und sparsamer. Der verstellbare Rost des SALADO Compact verkürzt die Anheizzeit und ist ebenso praktisch wie die bequeme Einhebelbedienung. Das sanfte Schließen der Tür aufgrund der Compact-Verschlussstechnik wird Sie begeistern. Zudem ermöglicht unsere Verschlussstechnik einen raumluftunabhängigen Betrieb. Auf Wunsch können Sie die patentierte elektronische Ofensteuerung OEC zusätzlich installieren lassen, die die Verbrennung ohne Ihr Zutun automatisch optimiert.



Keramik schneeweiß



SALADO Compact Stahl

AUF EINEN BLICK

Maße (H/B/T in mm):	1242/630/535
Nennwärmeleistung:	6 kW
Leistungsbereich:	3 – 8 kW
Energieeffizienzklasse:	A+

GEWICHT

mit Stahlverkleidung:	190 kg
mit Keramikverkleidung:	262 kg
mit Natursteinverkleidung:	304 kg

PRODUKTVORTEILE



Compact Türverschluss/raumluftunabhängig



Belüfteter Türgriff



Vorbereitet für OEC Smart1 (Zubehör)



Wirbelbrennkammer

TACORA Compact

Wohlfühlklima mit südamerikanischem Flair

Formschönes Design, hochwertige Materialien und ein Höchstmaß an Bedienkomfort – diese Eigenschaften zeichnen unseren Kaminofen TACORA Compact aus. So wird er bald unverzichtbar in Ihrer Wohnlandschaft. Der Name „Tacora“ lehnt sich an einen vulkanisch aktiven Berg in Chile an. Die entfesselte Kraft vulkanischen Feuers wird beim TACORA Compact formschön gebändigt durch eine Front aus mattschwarzem Stahl, zu der Sie nach Wahl eine Verkleidung aus Keramik oder Naturstein kombinieren können.



Keramik ahorn



Keramik black-wood



TACORA Compact
Naturstein Serpentin

AUF EINEN BLICK

Maße (H/B/T in mm):	1438/540/494
Nennwärmeleistung:	6 kW
Leistungsbereich:	3 – 8 kW
Energieeffizienzklasse:	A+

TACORA
Compact

GEWICHT

mit Stahlverkleidung:	200 kg
mit Keramikverkleidung:	243 kg
mit Natursteinverkleidung:	259 kg

PRODUKTVORTEILE



Compact Türver-schluss/raumluft-unabhängig

Belüfteter Türgriff

Vorbereitet für OEC (Zubehör)

Vorbereitet für OEC Smart1 (Zubehör)

Wirbelbrenn-kammer

Saison Funken-schutzplatte

Nebenluft-vorrichtung





TACORA Compact Keramik black-wood



TECAPA II Compact Stahlverkleidung mit Glasfront

TECAPA II Compact



Stark und klassisch

Der oval geformte Kaminofen TECAPA II Compact wertet jeden Wohnraum auf und passt durch seine Abmessungen auch in Nischen. Wählen Sie die Verkleidung zwischen Naturstein, Keramik oder massivem Stahl. Die Variante in schwarzem Stahl verfügt standardmäßig über das POWERSYSTEM mit Wärmespeichersteinen. Dadurch kann die Wärme des Feuers noch nach dem Erlöschen abgegeben werden. Und auch die Front wird nach Ihrem Geschmack gestaltet: Ihre Gäste blicken auf eine dezente Glastür mit Stahlrahmen oder eine bedruckte Ganzglasfront. Ein verstellbarer Rost, die integrierte Scheibenspülluft sowie ein belüfteter Türgriff überzeugen als technische Features.

Wärme auf Vorrat



Noch ein Knistern, ein letztes Züngeln der Flammen und wenn jetzt nicht ganz rasch nachgelegt wird, dann ist der Traum von behaglicher Wärme schon in absehbarer Zeit ausgeträumt. So läuft das in der Regel. Nicht aber bei dem besonders attraktiv gestalteten TECAPA II Compact mit Stahlverkleidung. Nach dem Aus des Feuers werden die besonderen Qualitäten dieses

Kaminofens erst so richtig fühlbar, denn das eingebaute POWERSYSTEM sorgt noch nach dem Abbrand für eine ausgedehnte, wohlige Wärmephase.



Keramik schneeweiß



Naturstein Serpentin



TECAPA II Compact
mit Stahltür Keramik caffè au lait

AUF EINEN BLICK

Maße (H/B/T in mm):	1240/611/476
Nennwärmeleistung:	6 kW
Leistungsbereich:	3 – 8 kW
Energieeffizienzklasse:	A+

GEWICHT

mit Stahlverkleidung:	190 kg
mit Keramikverkleidung:	212 kg
mit Natursteinverkleidung:	226 kg

PRODUKTVORTEILE



Compact Türver-
schluss/raumluft-
unabhängig



Belüfteter
Türgriff



Vorbereitet für
OEC (Zubehör)



Vorbereitet für
OEC Smart1
(Zubehör)



Saison Funken-
schutzplatte



TENORIO POWERSYSTEM Compact mit Keramikabdeckung schneeweiß (Zubehör)

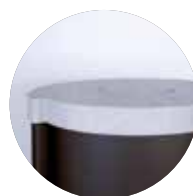


TENORIO POWER- SYSTEM Compact

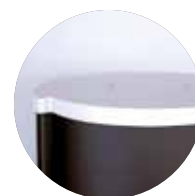


Mögen Sie jugendliche Eleganz gepaart mit Kraft

Sie werden sich in den TENORIO POWERSYSTEM Compact sofort verlieben! Die kraftvolle gerade Linienführung setzt nach außen fort, was in dem Tausendsassa innen steckt. In dem integrierten Olivin-SpeicherBloc! wird ein Großteil der Wärme gespeichert und nach und nach an den Raum abgegeben. Sie erhalten ein Maximum an Heizleistung und ein Höchstmaß an Umweltfreundlichkeit. Auf Wunsch erhalten Sie als Zubehör den Olsberg Efficiency Controller OEC, OEC II und OEC Smart1. Dieser misst die Abgastemperatur und regelt automatisch den Heiz- und Verbrennungsprozess, sowie die Konvektionsluftabgabe an den Aufstellraum.



Abdeckung Naturstein
Serpentin (Zubehör)



Abdeckung Keramik
schneeweiß (Zubehör)

AUF EINEN BLICK

Maße (H/B/T in mm):	1497/505/505
Nennwärmeleistung:	5 kW
Leistungsbereich:	2 – 6 kW
Energieeffizienzklasse:	A+

GEWICHT

mit Stahlverkleidung und Speicher:	251 kg
mit Natursteinabdeckung:	271 kg
mit Keramikabdeckung:	261 kg

PRODUKTVORTEILE



Compact Türver-
schluss/raumluft-
unabhängig

Vorbereitet für
OEC (Zubehör)

Vorbereitet für
OEC II (Zubehör)

Vorbereitet für
OEC SMART1
(Zubehör)

Speicher

Wirbelbrenn-
kammer

Saison Funken-
schutzplatte

TIPAS Compact II/III

Große Klasse für kleine Räume

Flair und gediegene Atmosphäre eines Raumes berechnet man nicht nach Quadratmetern. Alles was zählt, sind Stil und Geschmack. Der TIPAS Compact ist ein Kaminofen, der Ihre Ansprüche an Ästhetik und Wohnkomfort erfüllt. Und zwar besonders in Räumen mit geringen Abmessungen, denn speziell dafür wurde er konzipiert. Schlanke Form, ein geringer Durchmesser von 43 cm und die Leistung von 4 kW machen ihn zum idealen Wärmespender und unerwarteten Blickfang in Apartments und kleinen Wohnzimmern. Effekt- und glanzvoll gestalten Sie Ihre gute Stube mit der Ganzglasfront des TIPAS III Compact.

! Hinweis: Mit Drehteller ist der Ofen nur raumluftabhängig zu betreiben. Rauchrohranschluss hinten mit Drehteller nicht möglich!



Keramik
schneeweiß



Keramik
caffè corretto



TIPAS Compact II
Naturstein Serpentin

AUF EINEN BLICK

Maße (H/B/T in mm):	1100/430/430
Nennwärmeleistung:	4 kW
Leistungsbereich:	2 – 6 kW
Energieeffizienzklasse:	A+

GEWICHT

mit Stahlverkleidung:	125 kg
mit Keramikverkleidung:	150 kg
mit Natursteinverkleidung:	160 kg

PRODUKTVORTEILE



Compact Türver-schluss/raumluf-t-unabhängig
Belüfteter Türgriff
Vorbereitet für OEC (Zubehör)
Vorbereitet für OEC Smart1 (Zubehör)
Wirbelbrenn-kammer
Saison Funken-schutzplatte
Drehbar* (Zubehör)

* Mit Drehteller nur raumluftabhängig zu betreiben! Rauchrohranschluss hinten nicht möglich!





TIPAS Compact III Glasfront, Keramik fresh apple

TIPAS PLUS Compact

Rund ist chic

Mit seiner runden, attraktiven Form bringt unser Kaminofen TIPAS PLUS Compact Geschmack und Stil in jedes Wohnzimmer. Die raumsparenden Abmessungen schaffen auch in kleinen oder verwinkelt geschnittenen Wohnräumen eine behagliche Wohlfühlatmosfera. Darüber hinaus glänzt der TIPAS PLUS Compact mit vielen nützlichen Details wie etwa einem hoch gelegenen Feuerraum. Dadurch können Sie den Ofen viel leichter befüllen. Damit sich der Kaminofen möglichst perfekt in die Einrichtung einfügt, ist er in verschiedenen Varianten erhältlich: schwarzem Stahl, Keramikverkleidung *caffee freddo* oder Natursteinverkleidung *Serpentin*. Die abgerundete Tür mit einer großen Sichtscheibe gibt großzügig den Blick auf die lodernden Flammen frei.

ⓘ Hinweis: Mit Drehteller ist der Ofen nur raumluftabhängig zu betreiben. Rauchrohranschluss hinten mit Drehteller nicht möglich!



Keramikabdeckung *fresh apple* (Zubehör)



Naturstein *Serpentin*



Keramikabdeckung *schneeweiß* (Zubehör)



Keramikabdeckung *caffee corretto* (Zubehör)



TIPAS PLUS Compact Stahl

AUF EINEN BLICK

Maße (H/B/T in mm):	1300/430/430
Nennwärmeleistung:	4 kW
Leistungsbereich:	2 – 6 kW
Energieeffizienzklasse:	A+

GEWICHT

mit Stahlverkleidung:	135 kg
mit Keramikverkleidung:	154 kg
mit Natursteinverkleidung:	165 kg

PRODUKTVORTEILE



Compact Türver-schluss/raumluft-unabhängig

Belüfteter Türgriff

Vorbereitet für OEC (Zubehör)

Vorbereitet für OEC Smart1 (Zubehör)

Wirbelbrenn-kammer

Saison Funken-schutzplatte

Drehbar* (Zubehör)

* Mit Drehteller nur raumluftabhängig zu betreiben! Rauchrohranschluss hinten nicht möglich!





TIPAS PLUS Compact Keramik caffè freddo



TIPAS POWERBLOC! Compact Stahl



TIPAS POWERBLOC! Compact



Bei unserem TIPAS POWERBLOC! Compact werden attraktive Form, raumsparende Abmessungen und bestes Material durch präzise Verarbeitung und konstruktive Vorzüge ergänzt. Für diesen Wärmespender sprechen zudem ein hoher Gebrauchswert, störungsfreie Funktion und einige nützliche Details wie z.B. der große Feuerraum, der eine hervorragende Sicht auf das Flammenspiel ermöglicht. Der optional erhältliche PowerBloc! gibt noch lange die gespeicherte Wärme ab, wenn das Feuer erloschen ist

! Hinweis: Mit Drehteller ist der Ofen nur raumluftabhängig zu betreiben. Rauchrohranschluss hinten mit Drehteller nicht möglich!



Keramik caffè freddo



Keramik Kupfer



TIPAS POWERBLOC!
Compact Naturstein Serpentin

AUF EINEN BLICK

Maße (H/B/T in mm):	1294/430/430
Nennwärmeleistung:	4 kW
Leistungsbereich:	2-6 kW
Energieeffizienzklasse:	A+

GEWICHT

mit Stahlverkleidung:	175 kg
mit Keramikverkleidung:	193 kg
mit Natursteinverkleidung:	204 kg
POWERBLOC!:	39 kg

PRODUKTVORTEILE



Compact Türverschluss/raumluftunabhängig Vorbereitet für OEC (Zubehör) Vorbereitet für OEC Smart1 (Zubehör) Speicher (Zubehör) Wirbelbrennkammer Drehbar (Zubehör) Saison Funken-schutzplatte

TOLIMA POWER- SYSTEM II Compact

Das Wohlbehagen am Ende eines langen Tages

Dieses Modell glänzt mit allem, was ein attraktiver Kaminofen nur aufweisen kann. Optimale Materialqualität, ein Oberflächen-Finish ohne Fehl und Tadel, ein betont wohnliches Design und eine erstklassige, innovative Technik. Vor allem aber bietet diese TOLIMA-Variante mit dem POWERSYSTEM II ein Extra, das den Heizkomfort quasi auf die Spitze treibt, denn wohlige Wärme verbreitet dieser Ofen auch für lange Zeit noch dann, wenn das Kaminfeuer längst erloschen ist. Zudem ist die Konvektionsluft, also die Menge der austretenden warmen Luft, manuell regelbar.



Keramik curlo lines



Keramik ahorn



Naturstein Serpentin



Keramik hämatit

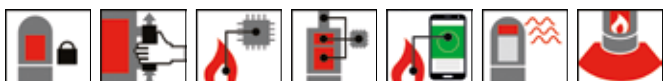
AUF EINEN BLICK

Maße (H/B/T in mm):	1360/622/560
Nennwärmeleistung:	6 kW
Leistungsbereich:	3 – 8 kW
Energieeffizienzklasse:	A+

GEWICHT

mit Stahlverkleidung:	235 kg
mit Keramikverkleidung:	275 kg
mit Natursteinverkleidung:	325 kg
POWERBLOC!:	+ 75 kg

PRODUKTVORTEILE



Compact Tür-
verschluss/raumluft-
unabhängig

Belüfteter
Türgriff

Vorbereitet für
OEC (Zubehör)

Vorbereitet für
OEC II (Zubehör)

Vorbereitet für
OEC Smart1
(Zubehör)

Speicher

Saison Funken-
schutzplatte





TOLIMA POWERSYSTEM II Compact Keramik caffè freddo



NEVADO AQUA Compact Keramikaffe latte



Wasser- führende Kaminöfen



Die Zeit ist reif für einen neuen Heiz-Wohn-Komfort

Kein Zweifel: Olsberg Kaminöfen bieten – bei allen Unterschieden im Detail – durchweg eine anspruchsvolle technische Ausstattung, perfekte Sicherheit und einen attraktiven wohnlichen Charakter. Darauf müssen Kunden auch dann nicht verzichten, wenn sie sich für einen wasserführenden Kaminofen entscheiden. Zu Recht gilt diese Konstruktion als ein beispielhaft innovatives Gesamtkonzept, von dessen Effizienz Mensch und Umwelt gleichermaßen profitieren.

So funktioniert das System

Anders als bei klassischen Kaminöfen üblich, wird die im wasserführenden Kaminofen erzeugte Wärme nur zum Teil für die Beheizung der Räume verwendet. Der restliche Teil wird mittels eines Wärmetauschers in die Zentralheizung eingespeist und im ganzen Haus verteilt.

Warmwasserreserve für den nächsten Morgen

Über einen ins Heizsystem integrierten Warmwasserpufferspeicher wird die erzeugte Wärme ganztägig zur Verfügung gestellt. So kann das durch abendliches Befeuern erzeugte Warmwasser ggf. noch am nächsten Morgen zum Duschen genutzt werden.

Sicherheit in jeder Situation

Für den Notfall gibt es eine thermische Ablaufsicherung. Diese bewirkt bei einer Überhitzung des wasserführenden Kaminofen dafür, das der Kaminofen mit kaltem Wasser herunter gekühlt wird.

Komfort mit Spareffekt

Mit einem Wirkungsgrad von über 80 Prozent garantieren die wasserführenden Kaminöfen von Olsberg höchste Effizienz, Entlastung der Heizungsanlage und eine deutliche Energie- und Kostenersparnis.



NEVADO AQUA Compact Keramik caffè latte



NEVADO AQUA Compact



Da werden Sie sich die Augen reiben

Bei unserem Modell NEVADO AQUA Compact atmet alles dezente Eleganz und Behaglichkeit. Hier gehen technische Innovation, Umweltbewusstsein und Wirtschaftlichkeit eine ideale Verbindung ein. So wird behaglicher Wohnkomfort zu einem wahren Erlebnis. Mit ca. 5 kW seiner Leistung unterstützt dieser wasserführende Kaminofen die angeschlossene Heizungsanlage oder Warmwasserversorgung. Und als besonderes Highlight verfügt er über eine integrierte Umschaltklappe. Eine Ergänzung, die sich besonders beim Anheizen vorteilhaft bemerkbar macht, denn wird die Umschaltklappe in dieser Phase auf Luftleistung gestellt, so erreicht der Kaminofen schon in kürzester Zeit die optimale Betriebstemperatur. Bei den Verkleidungen stehen standardmäßig vier Varianten zur Auswahl. Das praktische Aschefach, eine automatische Scheibenspülluft und der belüftete Türgriff runden den Komfort des NEVADO AQUA Compact gelungen ab.



Keramik ahorn



Naturstein Serpentin



Stahl

AUF EINEN BLICK

Maße (H/B/T in mm):	1548/546/526
Nennwärmeleistung:	8 kW
Wasserleistung bis:	65%
Leistungsbereich:	4-10 kW
Energieeffizienzklasse:	A+
Wasserinhalt:	23l

GEWICHT

mit Stahlverkleidung:	260 kg
mit Keramikverkleidung:	293 kg
mit Natursteinverkleidung:	357 kg

PRODUKTVORTEILE



Compact Türver-
schluss/raumluft-
unabhängig



Belüfteter
Türgriff



Vorbereitet für
OEC (Zubehör)



Vorbereitet für
OEC Smart1
(Zubehör)

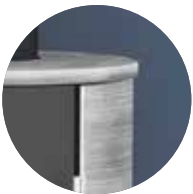


Wassertechnik

TOLIMA AQUA II Compact

Das Nützliche mit dem Schönen verbinden

Das Ideal von einem Kaminofen. Weich abgerundete Formen. Edles Material. Knisternde Wohlfühlatmosfera. Und die einzigartigen Vorzüge der wasserführenden Kaminofentechnik. Mit ca. 70 Prozent seiner Leistung unterstützt der TOLIMA AQUA II Compact Ihre angeschlossene Heizungsanlage bzw. die Warmwasserversorgung. Eine profitable Verbindung, die den Energieverbrauch reduziert, der Natur nützt und sich deshalb für Mensch und Umwelt auszahlt. Das alles macht es nochmal so schön, den Wohnraum Tag für Tag als eine Insel der Ruhe und Entspannung zu genießen.



Keramik curlo lines



Keramik ahorn



Keramik
caffè freddo



Keramik hämatit

AUF EINEN BLICK

Maße (H/B/T in mm):	1348/617/549
Nennwärmeleistung:	8+10 kW
Wasserleistung bis:	70 %
Leistungsbereich:	5-12 kW
Energieeffizienzklasse:	A+
Wasserinhalt:	30 l

GEWICHT

mit Stahlverkleidung	240 kg
mit Keramikverkleidung	260 kg
mit Natursteinverkleidung	305 kg

PRODUKTVORTEILE:



Compact Türverschluss/raumluftunabhängig



Belüfteter Türgriff



Vorbereitet für OEC (Zubehör)



Vorbereitet für OEC Smart1 (Zubehör)



Saison Funken-schutzplatte



Wassertechnik





TOLIMA AQUA II Compact Naturstein Serpentin



Pelletöfen



Die Olsberg Evolution

Wie innovative Technologie und ein kleines „Energiebündel“ den Heizkomfort optimieren

Am Anfang der Entwicklung war vor allem gefragt, was Olsberg traditionell auszeichnet: Erfahrung, Fachkompetenz und Kreativität. Auf dieser Grundlage entstand ein innovatives Konzept, das die Vorteile einer bewährten Technologie mit den Möglichkeiten eines interessanten Brennstoffs kombinierte und daraus das Beste machte: Olsberg Pellet-Kaminöfen.

Die Pellets, kleine Presslinge aus Holzspanen und Sägemehl, werden vor allem als erneuerbare Energiequelle geschätzt. Als Heizmaterial für Kaminöfen bieten sie sich an, weil sie deren wohnlich-ästhetische Qualitäten mit einem hohen Wirkungsgrad und erstklassigem Bedienkomfort verbinden. Brennstoffzufuhr und die Regelung der Verbrennung werden z.B. grundsätzlich automatisch gesteuert. Das Anzünden und Nachlegen des Brennmaterials gehört damit der Vergangenheit an. In der wassergeführten, mit dem Heizungssystem verbundenen Variante, wird zudem ein Großteil der Heizleistung genutzt, um Heizung und Brauchwasser zu erwärmen. Ein Komfort der Extraklasse!

Intelligentes, automatisches Regelsystem mit

- Farb-Touch-Display
- temperaturabhängiger Leistungsregelung
- Standby-Schaltung
- Nachtabsenkung
- Frostschutz-Funktion
- Programmierung von automatischen Schaltzeiten
- Partyschaltung
- WLAN-Funktion

Innovative Verbrennungstechnik durch

- permanente Differenzdruckmessung für variable Abgasventilator-Leistung in Abhängigkeit vom Schornsteinzug
- sensorische Überprüfung der Pelletqualität und dynamische Regelung der Pelletförderleistung für die optimale Brennstoffausnutzung und schadstoffarme Verbrennung
- automatische, zyklische Reinigung der Brennschale

Weitere Vorteile

- Zulassung für raumluftunabhängigen Betrieb
- Farb-Touch-Display mit selbsterklärender Bedienung
- attraktiver Feuerraum mit heller Thermottauskleidung
- geräuscharmer Betrieb
- kein Konvektionslüfter (6 kW Ausführung)
- aktivierbare Kindersicherung
- App-Steuerung mittels Smartphone oder Tablet mit der Olsberg PApp (Pellet-App)
- Serviceportal für Kundendienst

Komfort und Kontrolle

Steuern Sie Ihren Pelletofen bequem via Smartphone

Nie wieder kalte Räume! Was gibt es Schöneres, als von einem warmen Zuhause empfangen zu werden? Die neue Ofensteuerung ermöglicht eine intuitive Bedienung unserer Pelletöfen LEVANA, ARINA und INARA – auch aus der Ferne. Mithilfe des erstmalig verbauten Farb-Touch-Display lässt sich die neue Generation mittels WLAN mit Ihrem Heim-Netzwerk verbinden. Über die kostenfreie Olsberg Pellet App (PApp) haben Sie Zugriff auf alle wichtigen Programmfunktionen: Von unterwegs kann über das internetfähige Smartphone oder Tablet nicht nur die aktuelle Raumtemperatur bestimmt, sondern auch gewünschte Zeitfenster zur automatischen Wärmeregulierung ausgewählt werden. Drei verschiedene Ein- und Ausschaltzeiten pro Tag sorgen für ein wohliges Ambiente im heimischen Wohnzimmer – egal ob hinter Ihnen ein stressiger Arbeitstag liegt oder Sie gerade die Rückreise aus dem Urlaub angetreten haben.

Abgerundet wird der Funktionsumfang der neuen Pelletsteuerung durch ein Serviceportal. Über Störungen oder Reinigungsempfehlungen informiert Ihr Ofen Sie jetzt via Push-Funktion. Ihre Daten sind dabei per TLS-Codierung stets sicher verschlüsselt, die Eingabe einer PIN kann darüber hinaus Unbefugte an der PApp-Nutzung hindern. Über eine gesicherte Cloud können unsere Servicetechniker unter anderem einfache Fernwartungen durchführen. Vor Ort werden dadurch nur noch dringende, gezielte Einsätze bei Ihnen notwendig. Die Fahrzeuge unseres Kundendienstes können also immer öfter in der Garage bleiben. Die Umwelt freut's!

Abgestimmtes Farbdisplay mit Touchfunktion zur einfachen Bedienung der Pelletöfen.



Folgende Funktionen können über das Display oder der App aktiviert werden.

- Einstellung von Zeitfenstern, Betriebsprogrammen und Sollwerten
- De-/Aktivierung von Sonderbetriebsarten wie „Partymodus“ usw.
- Darstellung der aktuellen Soll-/Ist-Temperaturen
- Automatische Updates bei Verwendung der App
- Anzeige und Beschreibung von möglichen Fehlern

Die neue Pellet- Ofensteuerung von Olsberg macht es Ihnen noch komfortabler.

Steuern Sie Ihren Pelletofen ganz einfach mit dem Smartphone oder Tablet auch aus der Ferne.

Möchten Sie Ihren Ofen aus dem Büro oder Winterurlaub einschalten, um dann von einem warmen Zuhause empfangen zu werden? Mit der neuen Regelung für alle Olsberg Pelletöfen ist dies kein Problem mehr. Die kostenfreie App ermöglicht Ihnen von unterwegs Zugriff auf alle wichtigen Parameter, Programm- und Sonderfunktionen zuzugreifen. Durch das abgestimmte Bedienkonzept ist die Pellet-App (Olsberg PApp) genauso intuitiv bedienbar wie das Farb-Touch-Display am Gerät.







ARINA Keramik Schneeweiß



ARINA



Haben Sie sich schon einmal Gedanken darüber gemacht, welche Faktoren Ihnen für die persönliche Wohnqualität wichtig sind?

Neben der individuellen Einrichtung gehört dazu sicher auch die Art der Beheizung. Ihre Ansprüche an ein Plus an Komfort erfüllt unser Pelletofen ARINA in Perfektion. Qualitativ hochwertige Verarbeitung, ein Höchstmaß an Funktionalität und vollkommene ästhetische Gestaltung formen sich zu einem stimmigen Gesamtbild. Zudem schont der ARINA ihr Haushaltsbudget: Hinter dem eleganten Design des Pelletofens verbirgt sich moderne Steuerungstechnik. So bleibt der Verbrauch an Brennstoff stets sparsam und auch die Umwelt wird geschont. Überraschen Sie Ihre Gäste und Freunde mit dem hohen Bedienkomfort: Dank des verbauten Farb-Touch-Displays lässt sich der Pelletofen mittels WLAN mit dem Heim-Netzwerk verbinden und anschließend ganz einfach über die kostenfreie Olsberg Pellet-App (Olsberg PApp) am Smartphone steuern.



Naturstein Serpentin



Keramik
schneeweiß

AUF EINEN BLICK

Maße (H/B/T in mm)	1116/483/488
Nennwärmeleistung:	6 kW
Leistungsbereich:	2,1-6 kW
Wirkungsgrad:	> 90 %
Energieeffizienzklasse:	A+

GEWICHT

mit Keramikverkleidung:	170 kg
mit Naturstein Serpentin:	180 kg

PRODUKTVORTEILE



WLAN und
App Steuerung

INARA

Volltreffer – da stimmt einfach alles

Das harmonische Gesamtkonzept unseres Pelletofens INARA überzeugt schon rein äußerlich mit eleganter Linienführung. Vor allem aber begeistert dieser Ofen in seiner Funktion als zuverlässige, raumluftunabhängige und zugleich attraktive Wärmequelle. Denken Sie nicht darüber nach, ob der Ofen zu Ihrem Einrichtungsstil passt – als Allrounder fügt er sich in jede Umgebung perfekt ein. Wählen Sie bei den Verkleidungen zwischen Naturstein, Keramik und Stahl. Auch der Bedienkomfort lässt keine Wünsche offen: So wird der Brennstoff automatisch in die Brennermulde gefördert. Regeln Sie die Verbrennung und die Raumtemperatur so wie Sie sich wohlfühlen – und zwar ganz leicht über ein Farb-Touch-Display. Per WLAN lässt sich der INARA außerdem mit Ihrem Heimnetzwerk verbinden, sodass Sie von unterwegs ganz einfach via kostenfreier App auf dem Smartphone für ein wohlriges Ambiente in Ihrem Zuhause sorgen können.



Stahl schwarz



Naturstein Serpentin

AUF EINEN BLICK

Maße (H/B/T in mm):	1136/490/482
Nennwärmeleistung:	6 kW
Leistungsbereich:	2,1 - 6 kW
Wirkungsgrad:	> 90 %
Energieeffizienzklasse:	A+

GEWICHT

mit Stahlverkleidung:	125 kg
mit Keramikverkleidung:	160 kg
mit Natursteinverkleidung:	170 kg

PRODUKTVORTEILE



WLAN und
App Steuerung





INARA Keramik vanilla



LEVANA AQUA Keramik caffe arabica

LEVANA, LEVANA AQUA



Der exklusive Charme konstruktiver Reife

Gönnen Sie sich mit dem Pelletofen LEVANA 6KW/8KW ein Stück Exklusivität: Das Modell erfüllt Ihre persönliche Erwartung an eine anspruchsvolle Wohnumgebung, ohne dabei abgehoben zu wirken. Keine Frage: Dieser Pelletofen kann sich sehen lassen! Vor allem aber begeistert der LEVANA als zuverlässige, raumluftunabhängige Wärmequelle mit ausgezeichnetem Bedienkomfort. Dabei können Sie zwischen verschiedenen Verkleidungsvarianten wählen: Ob Stahl, Keramik oder Naturstein – alle Materialien betonen die klare und elegante Linienführung des Ofens. Die Zufuhr des Brennstoffes ist ebenso automatisiert wie die Regulierung der Verbrennung. Abgerundet wird das attraktive Gesamtkonzept durch ein modernes Farbtouch-Display, das die Bedienung mittels kostenfreier Smartphone-App ermöglicht. Per WLAN verbindet sich der LEVANA mit Ihrem Heimnetzwerk, sodass Sie auch von unterwegs auf alle wichtigen Heizfunktionen zugreifen können.

Exklusives Design gepaart mit modernster Heiztechnik



Der Pelletofen LEVANA AQUA wird zu einem außergewöhnlichen Accessoire in Ihrer exklusiven Wohnwelt. Äußerlich identisch mit dem LEVANA, besitzt er als wasserführendes Gerät ohne überflüssige Extras eine elegante Linienführung sowie eine kultivierte und harmonische Ausstrahlung. Angeschlossen an das interne Heizungssystem Ihres Hauses hilft Ihnen der LEVANA AQUA, Heizkosten zu sparen. Doch damit nicht genug: Der Ofen verfügt über eine raumluftunabhängige Technik und überzeugt außerdem durch hohen Bedienkomfort. Der LEVANA AQUA lässt sich bequem über ein Farb-Touch-Display steuern, das mittels zusätzlicher WLAN-Verbindung die Bedienung per Smartphone-App ermöglicht. Worauf warten Sie?



Stahl schwarz



Keramik caffè freddo



Naturstein Serpentin

AUF EINEN BLICK

	LEVANA 6KW	LEVANA 8KW	LEVANA AQUA
Maße (H/B/T in mm):	1116/490/482	1116/490/482	1116/482/481
Nennwärmeleistung:	6 kW	8 kW	8 kW
Leistungsbereich:	2,1-6 kW	2,4-8 kW	2,4-8 kW
Energieeffizienzklasse:	A+	A+	A+

GEWICHT

	LEVANA 6KW	LEVANA 8KW	LEVANA AQUA
mit Stahlverkleidung:	125 kg	125 kg	131 kg
mit Keramikverkleidung:	160 kg	160 kg	168 kg
mit Natursteinverkleidung:	170 kg	170 kg	176 kg

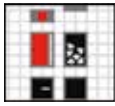
PRODUKTVORTEILE



WLAN und
App Steuerung

Olsberg: Technik

Innovationen, die Komfort und Leistung optimieren



Baukastensystem

Mit individueller Gestaltung Akzente setzen

Ansichten und Meinungen können im Einzelnen auch dort voneinander abweichen, wo man sich grundsätzlich für ein Ofenmodell entschieden hat. Aus diesem Grund haben wir ein Baukastensystem entwickelt, das individuellen Wünschen ebenso entgegenkommt wie unterschiedlichen räumlichen Gegebenheiten.



Belüfteter Türgriff

Bei allen Geräten der Marke Olsberg (außer PALENA SD Compact und Pelletöfen) garantiert unser belüfteter Türgriff das komfortable und sichere Nachlegen von Scheitholz. Durch die Innenbelüftung, bleibt unser Türgriff weitestgehend kühl und kann so i.d.R. ohne den üblichen Handschuh angefasst werden.



Saison Funkenschutzplatte

Die Wegnahme der Saison Funkenschutzplatte ermöglicht leichtes Reinigen, teilweise optional erhältlich.



Drehbar

Mit Drehteller nur raumluftabhängig zu betreiben !
Rauchrohranschluss hinten nicht möglich !



OEC Smart1 – Olsberg- Efficiency-Controller Smart1

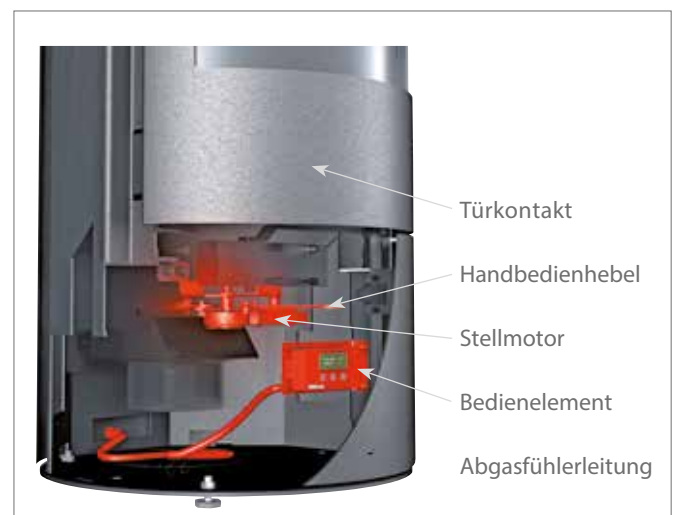
Automatisch geregeltes Wohlfühlklima mit einem spürbaren Plus an Umweltschonung und Effizienz. Automatisch gesteuerter Heiz- und Verbrennungsprozess durch heizgasgeführte Abbrandregelung mit optimaler Zufuhr von Verbrennungsluft.

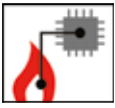
Systemvorteile

Ganz bequem vom Sofa aus mit der Smartphone App mittels Bluetooth den Kaminofen bedarfsorientiert regeln. Die App sorgt für mehr Transparenz und macht den Ofen noch intelligenter.

Technisches Konzept

Durch die präzise, elektronisch gesteuerte Überwachung des Verbrennungsprozesses, wird die Zufuhr der Verbrennungsluft und eine dosierte, angenehme Wärmeabgabe (OEC II) automatisch geregelt und der Raumtemperatur angepasst. Der eingebaute Sensor kontrolliert fortlaufend die Temperatur im Abgas und leitet die ermittelten Daten umgehend an die Regeleinheit weiter. Die Regeleinheit nimmt einen Abgleich mit den hinterlegten Idealbedingungen vor, daraufhin wird die Verbrennungsluftmenge, mittels installierten Stellmotor, passend zum Abbrand geregelt. Am Ende des Abbrandes (Grundglutphase) schließt der OEC die Luftzufuhr und verhindert somit ein Auskühlen des Aufstellraumes.





OEC – Olsberg-Efficiency-Controller

Spürbares Plus an Umweltschonung und Effizienz

Systemvorteile

Automatisch gesteuerter Heiz- und Verbrennungsprozess durch:

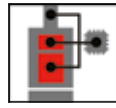
- Einfach nachzurüsten
Automatisch gesteuerter Heiz und Verbrennungsprozess durch:
- Heizgasgeführte Abbrandregelung
- Optimale Verbrennungsluftzufuhr

Ergebnis

- Schadstoffarme Verbrennung
- Optimale Brennstoffausnutzung
- Maximaler Wirkungsgrad
- Kein Auskühlen des Aufstellraumes nach Abbrandende
- Einfaches Umstellen auf Handbetrieb

Technisches Konzept

Der eingebaute Sensor kontrolliert fortlaufend die Temperatur im Abgas und leitet die ermittelten Daten umgehend an den Prozessor der Regeleinheit weiter, der daraufhin einen Abgleich mit den gespeicherten Idealbedingungen vornimmt. Die Verbrennungsluftmenge wird mit dem installierten Stellmotor, passend zu jeder Abbrandsituation, optimal geregelt. Am Ende des Abbrandes (Grundglutphase) schließt der OEC die Luftzufuhr und verhindert so ein Auskühlen des Aufstellraumes.



OEC II – Olsberg- Efficiency-Controller II

Automatisch geregeltes Wohlfühlklima

Ergänzend zu allen Funktionen und Vorteilen des OEC bietet der OEC II folgende Vorzüge:

Systemvorteile

Automatisch gesteuerter

Heiz- und Verbrennungsprozess durch

- Raumtemperaturgesteuerte Wärmeabgabe
- Elektronisch gesteuerte Feineinstellung
- Automatisch geregelte Verbrennungsluftzufuhr
- Automatische Schließung der Luftzufuhr nach Abbrandende

Ergebnis

- Dosierte Wärmeabgabe während des Abbrandes durch selbstständige Anpassung an die Raumtemperatur
- Anhaltende Wärme nach Abbrandende

Technisches Konzept

Durch eine präzise, elektronisch gesteuerte Feineinstellung werden die Zufuhr der Verbrennungsluft und eine dosierte Wärmeabgabe während des gesamten Abbrandes automatisch geregelt und der Raumtemperatur angepasst. Am Ende des Heizvorgangs (Grundglutphase) schließt der OEC II die Luftzufuhr und verhindert so ein Auskühlen von Feuerstätte und Raum. Durch eine optimale Verwertung des Brennstoffs wird die Energieeffizienz maximiert und ein hoher Wirkungsgrad erzielt.



Speicher

Feuer aus? Wärme bleibt!

Systemvorteile

Langanhaltende Speicherwärme aus den Speichersystemen durch:

- Bis zu 140 kg Speichermasse
- Qualitätsspeichersteine aus Olivinmaterial
- Thermott-SpeicherBloc! als Heizgaszug im Feuerraum (gerätespezifisch)

Außerdem

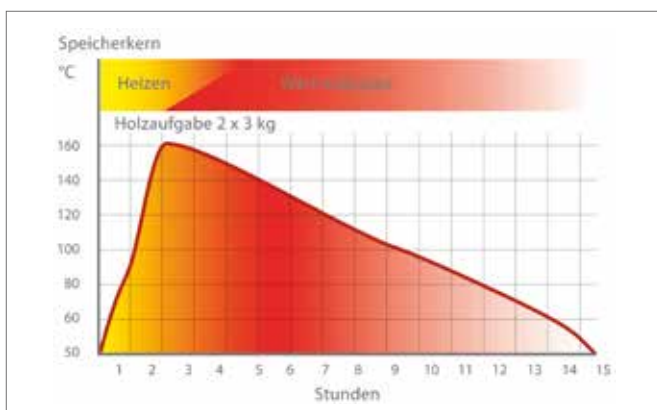
- Leichte Montage
- Jederzeit nachrüstbar (gerätespezifisch)

Ergebnis

- Schnelle Direktwärme aus dem Feuerraum
- Konstante Wohlfühltemperatur nach Abbrandende

Technisches Konzept

Die durchschnittliche Abbranddauer einer Ladung Feuerholz in einem Kaminofen währt in der Regel nicht mehr als eine Stunde. Wird dann nicht nachgelegt, spendet der Ofen bald keine Wärme mehr. Um diese Wärmephase zu verlängern, hat Olsberg mit den Speichertechniken POWERSYSTEM und POWERBLOC! Feuerstätten entwickelt, welche die Heizwärme mit Hilfe von Speichersteinen festhält und nach der Abbrandphase als angenehme Strahlungswärme an den Raum abgibt.



Raumluftunabhängige Verbrennung

Olsberg - Weltmarktführer für raumluftunabhängige Kaminöfen

Systemvorteile

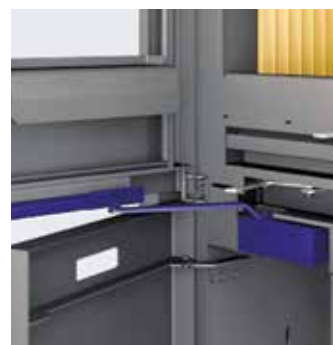
Compact Türschließsystem

- Patentiert
- Verschleißarm
- Hydraulisch
- Geräuscharm
- Dauerhaft dicht
- Exklusiv eingesetzt bei der Modellreihe Olsberg Compact

Ergebnis

- Bauaufsichtliche Zulassung der Olsberg Compact Serie für raumluftunabhängigen Betrieb
- Keine zusätzliche Sicherheitseinrichtung bei Einbau mit zugelassener Lüftungsanlage erforderlich
- Mehrfachbelegung bei raumluftabhängigem Betrieb möglich
- Mehrfachbelegung bei raumluftunabhängigem Betrieb je nach Gerätetyp (siehe DIBT-Zulassung) möglich

Technisches Konzept



Das patentierte Olsberg Compact Türschließsystem erfüllt aufgrund seiner konstruktiv einzigartigen Beschaffenheit alle Vorschriften, die vom Gesetzgeber erlassen wurden, damit ein Kaminofen

für den raumluftunabhängigen Betrieb zugelassen werden kann. Dazu gehört u.a., dass der Schließmechanismus eine ausreichende Dichtheit zum Aufstellraum hin gewährleistet. Insgesamt erreicht das System einen Standard, der beim Einbau einer zugelassenen Lüftungsanlage zusätzliche Sicherheitsvorrichtungen überflüssig macht. Die Tür des Kaminofens kann in geöffneter Position arretiert werden. Dadurch wird eine Reinigung des Feuerraums wesentlich erleichtert.



Wirbelbrennkammer

Fair zur Umwelt

Systemvorteile

Innovative Verbrennungstechnik
(mit deutschem Olsberg Patent)

- Hohe Verbrennungstemperatur
- Optimale Vermischung von Verbrennungsluft und Heizgasen
- Extrem lange Verweildauer in der Brennzone

Ergebnis

- Hoher Wirkungsgrad
- Geringe Emissionen
- Sauber und umweltverträglich

Technisches Konzept

Die spezielle Konstruktion der Wirbelbrennkammer bewirkt eine außergewöhnlich lange Verweildauer der Heizgase in der Brennzone. Dadurch bedingt können sich Verbrennungsluft und Heizgase perfekt vermischen. Dieser Vorgang wiederum schafft ideale Voraussetzungen für eine optimierte Nachverbrennung, die zu einer erheblichen Verringerung der Emissionen und Feinstaubpartikel führt.



Integrierte Nebenluftvorrichtung

Wind & Wetter im Griff

Systemvorteile

Innovative und rechtlich geschützte
Verbrennungstechnik (deutsches Gebrauchsmuster)

- Optimierter Brennvorgang
- Konstanter Verbrennungsluftstrom durch

Pendelklappe und hoher Wirkungsgrad

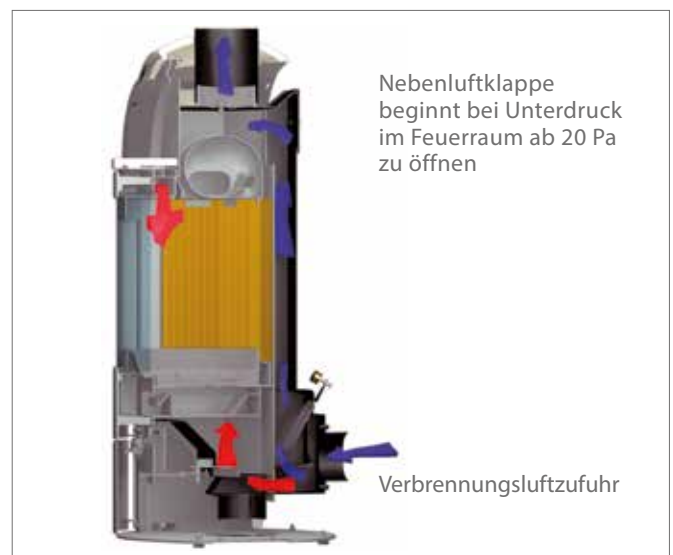
- Geringe Emissionen auch bei zu hohem Schornsteinauftrieb

Ergebnis

- Gleichmäßiger Abbrand
- Reduzierter Brennstoffverbrauch
- Umweltverträglich
- Saubere Sichtscheibe

Technisches Konzept

Die Nebenluftvorrichtung, in Fachkreisen besser als Zugbegrenzer bekannt, bewirkt einen gleichmäßigen Schornsteinauftrieb. Wichtiger Bestandteil ist eine Pendelklappe. Diese öffnet sich selbsttätig bei 20 Pa und erzielt so konstante Bedingungen in der Abgasstrecke. Auf diese Weise wird auch bei schwankenden Wind-/Witterungsverhältnissen und zu hohem Schornsteinauftrieb dauerhaft ein optimierter Abbrand mit nur geringen Emissionen sichergestellt.





Wassertechnik

- Wärme gedämmte Wassertaschen
- Zusätzliche Rohrregister im Feuerraum
- Wasserleistung bis ca. 70 %
- Wasseranschlüsse nach hinten und unten möglich
- Verbrennungsluftanschluss nach hinten und unten möglich
- Problemlos in bestehende Heizsysteme zu integrieren

So funktioniert das System

Anders als bei klassischen Kaminöfen üblich, wird die im wasserführenden Kaminofen erzeugte Wärme nur zum Teil für die Beheizung des Raumes verwendet. Der restliche Teil wird mittels eines Wärmetauschers in die Zentralheizung eingespeist und im ganzen Haus verteilt.

Warmwasserreserve für den nächsten Morgen

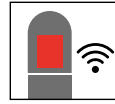
Über einen ins Heizsystem integrierten Warmwasserpufferspeicher wird die erzeugte Wärme ganztägig zur Verfügung gestellt. So kann das durch abendliches Befeuern erzeugte Warmwasserreserve ggf. noch am nächsten Morgen zum Duschen genutzt werden.

Sicherheit in jeder Situation

Für den Notfall gibt es eine thermische Ablaufsicherung. Diese bewirkt bei einer Störung, z.B. dass bei einem Ausfall der Umwälzpumpe die überschüssige Wärme aus dem Ofen über das Kaltwasser, das den Kaminofen durchströmt, abgeführt wird.

Komfort mit Spareffekt

Mit einem Wirkungsgrad von über 80 Prozent garantieren die wasserführenden Kaminöfen von Olsberg höchste Effizienz, Entlastung der Heizungsanlage und eine deutliche Energie- und Kostenersparnis.



WLAN und App Steuerung

Abgestimmtes Farbdisplay mit Touchfunktion zur einfachen Bedienung der Pelletöfen.



Folgende Funktionen können über das Display oder der App aktiviert werden.

- Einstellung von Zeitfenstern, Betriebsprogrammen und Sollwerten
- De-/Aktivierung von Sonderbetriebsarten wie „Partymodus“ usw.
- Darstellung der aktuellen Soll-/Ist-Temperaturen
- Automatische Updates bei Verwendung der App
- Anzeige und Beschreibung von möglichen Fehlern
- Anzeige Pellet-Verbrauch sowie aktueller Energieerträge

Steuern Sie Ihren Pelletofen ganz einfach mit dem Smartphone oder Tablet auch aus der Ferne.

Die neue App-Steuerung von Olsberg erhöht den Komfort. Möchten Sie Ihren Ofen aus dem Büro oder Winterurlaub einschalten, um dann von einem warmen Zuhause empfangen zu werden? Mit der neuen Regelung für alle Olsberg Pelletöfen ist dies kein Problem mehr. Die kostenfreie Pellet-App (Olsberg PApp) ermöglicht Ihnen von unterwegs Zugriff auf alle wichtigen Parameter, Programm- und Sonderfunktionen zuzugreifen. Durch das abgestimmte Bedienkonzept ist die Farb-Touch-Display genauso intuitiv bedienbar wie das Farb-Touch-Display am Gerät.



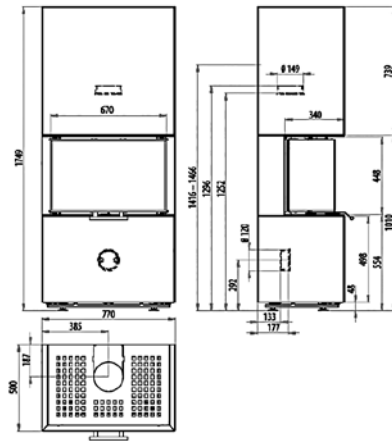


Gas Kaminöfen

Seite

04

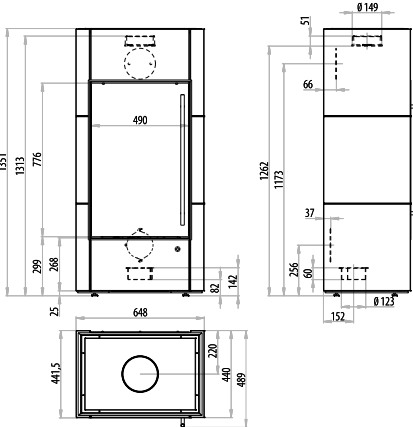
OSORNO Gas



Seite

06

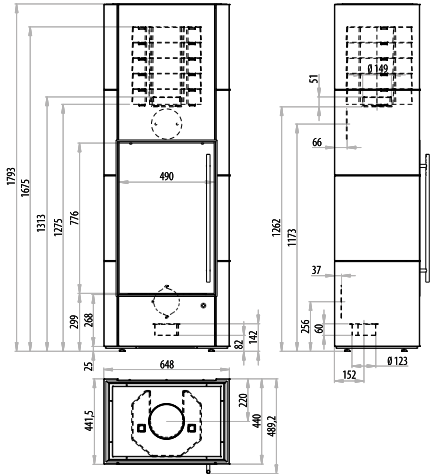
ALEGRE Compact



Seite

06

ALEGRE POWERBLOC! Compact

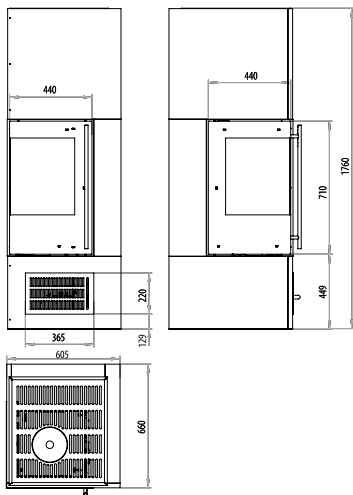


Kaminöfen

Seite

08

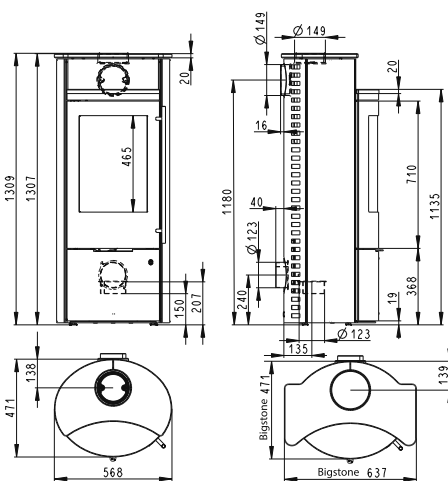
ARACAR Compact



Seite

10

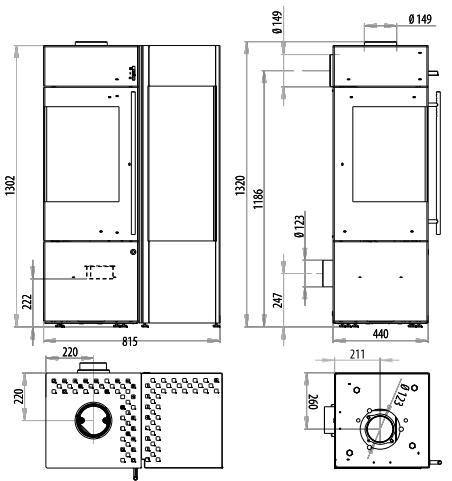
CALDERA II Compact



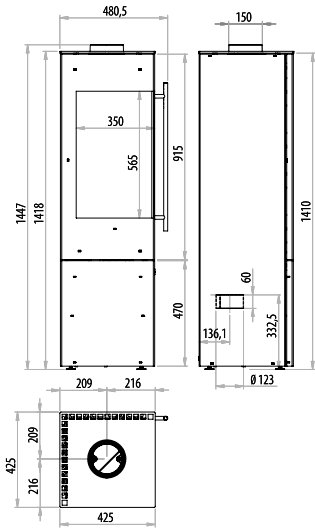
Seite

12

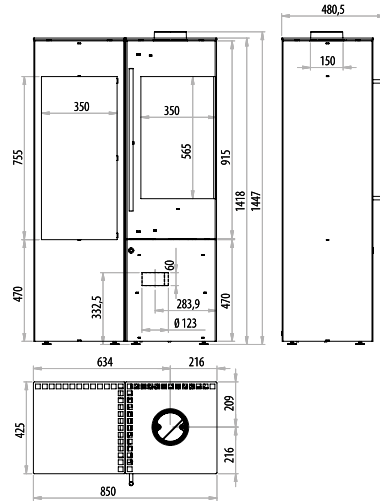
IPALA Compact



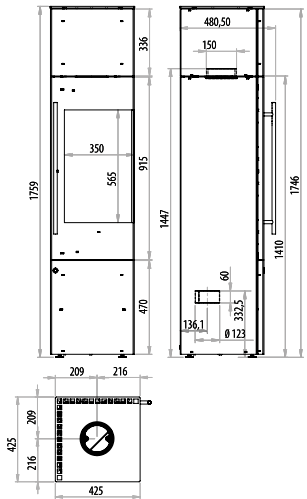
IPALA SMART Compact



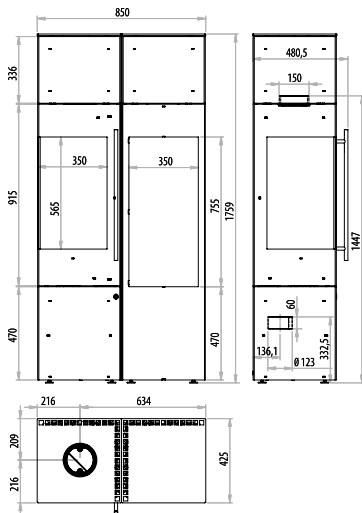
IPALA SMART Compact Türanschlag rechts, mit Holzregal



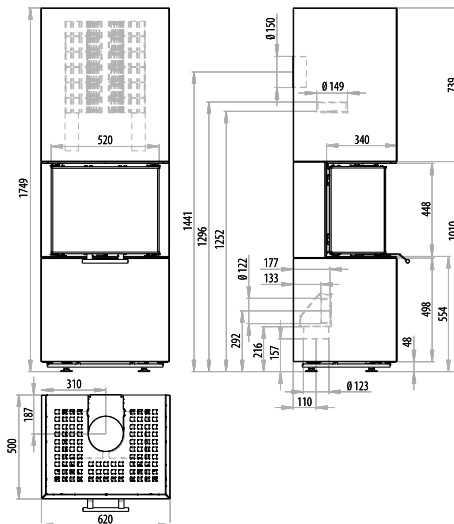
IPALA SMART Compact Türanschlag rechts, mit Speicheraufsatz



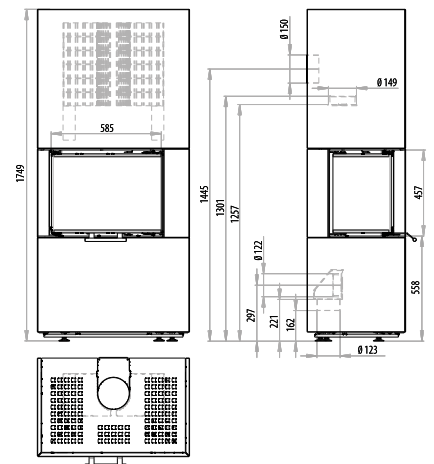
IPALA SMART Compact Türanschlag links, mit Speicheraufsatz, Holzregal und Regalaufsatz



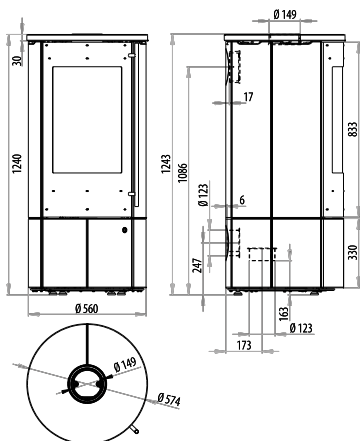
OSORNO S



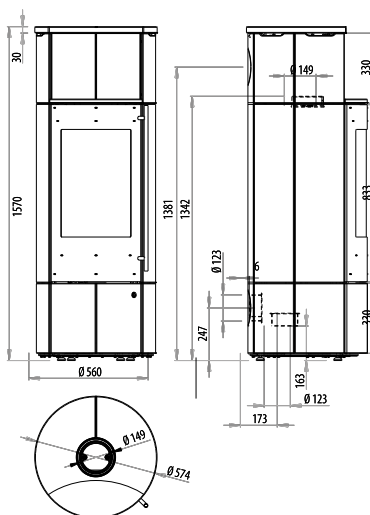
OSORNO L linke Ausführung



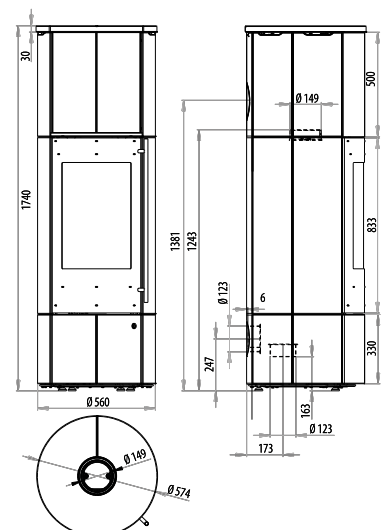
PACAYA Compact mit 330 mm Sockelhöhe



PACAYA Compact mit 330 mm Sockelhöhe, mit 330 mm Warmhaltemodul

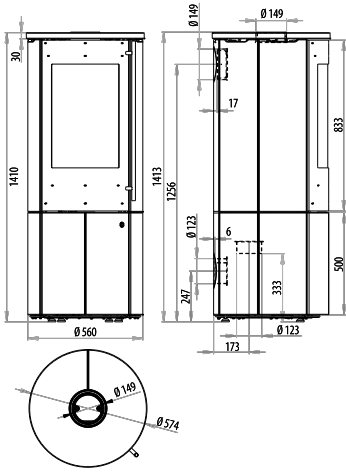


PACAYA Compact mit 330 mm Sockelhöhe, mit 500 mm Speichermodul



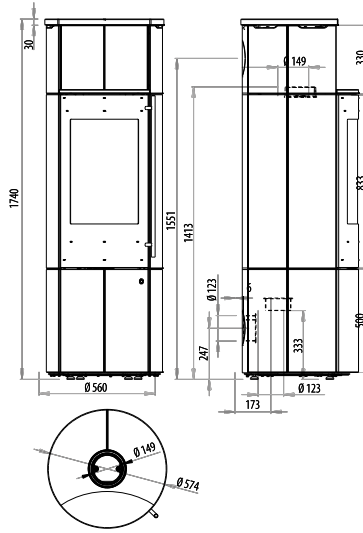
Seite
26

PACAYA PLUS Compact
mit 500 mm Sockelhöhe



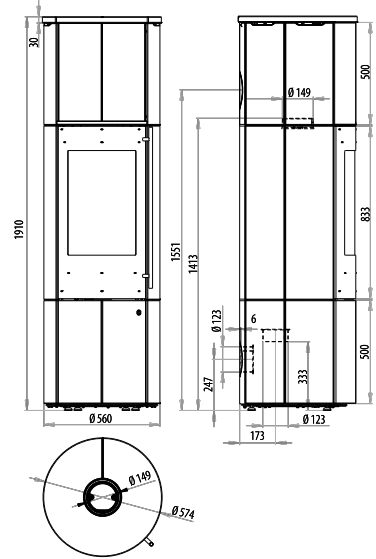
Seite
26

PACAYA PLUS Compact
mit 500 mm Sockelhöhe,
mit 330 mm Warhaltemodul



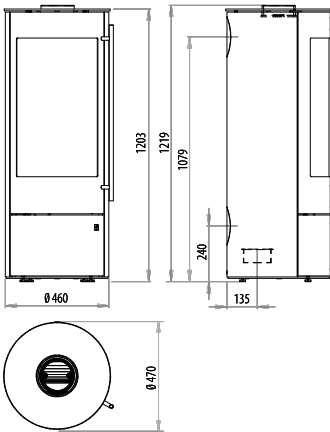
Seite
26

PACAYA PLUS Compact
mit 500 mm Sockelhöhe,
mit 500 mm Speichermodul



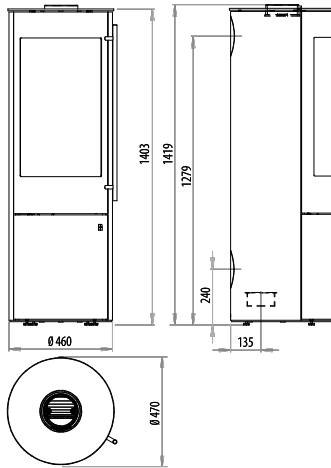
Seite
28

PALENA Compact



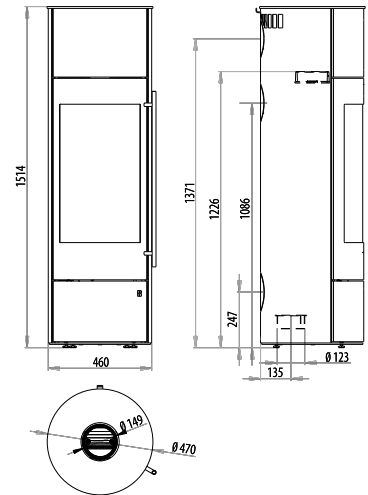
Seite
28

PALENA PLUS Compact



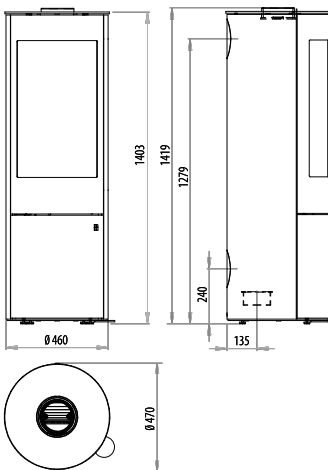
Seite
30

PALENA POWERBLOC! Compact



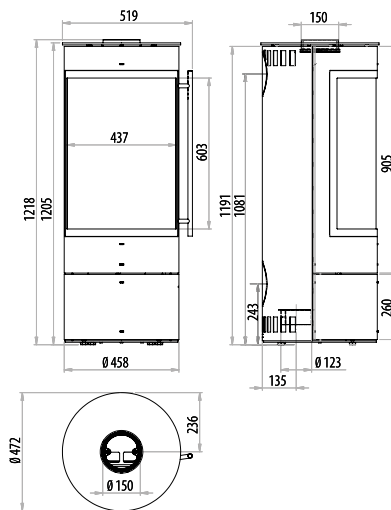
Seite
32

PALENA PLUS SD Compact



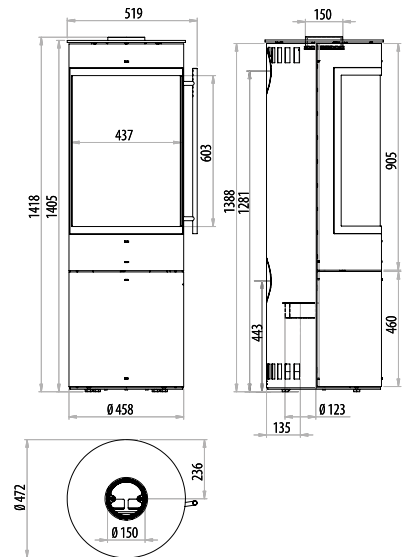
Seite
34

PULAR Compact

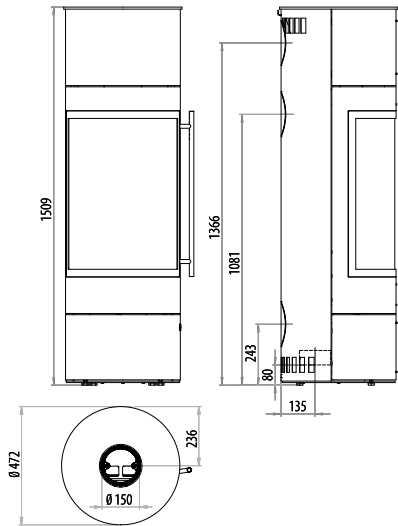


Seite
34

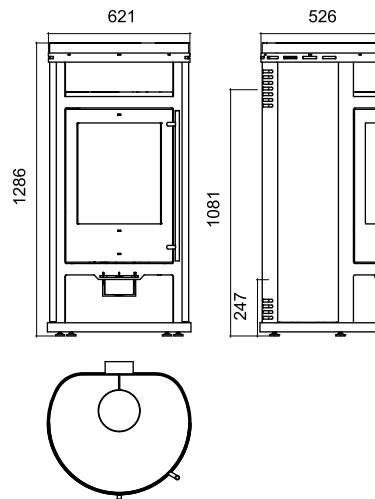
PULAR PLUS Compact



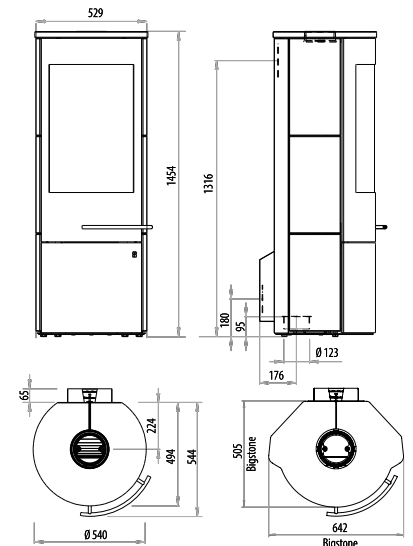
Seite
34 **PULAR POWERBLOC! Compact**



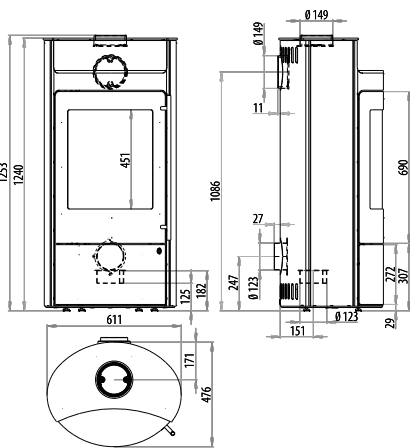
Seite
36 **SALADO Compact**



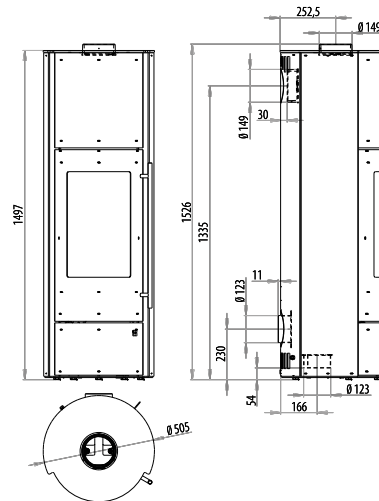
Seite
38 **TACORA Compact**



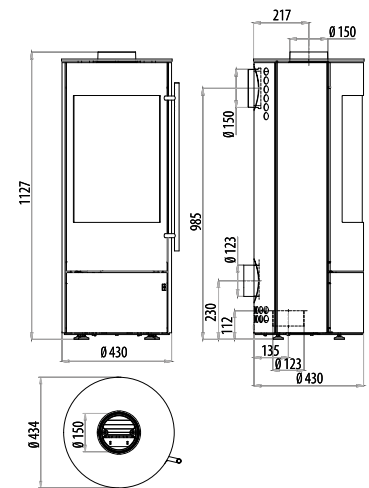
Seite
40 **TECAPA II Compact**



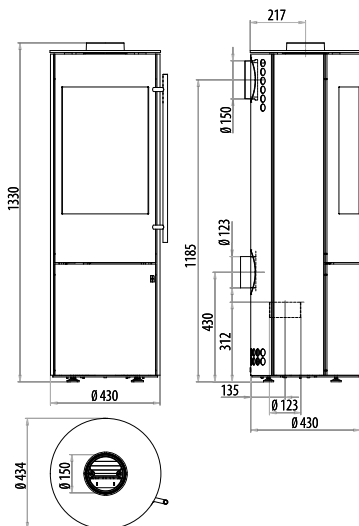
Seite
42 **TENORIO POWERSYSTEM Compact**



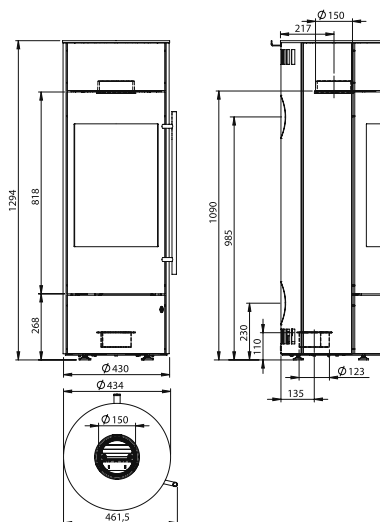
Seite
44 **TIPAS Compact**



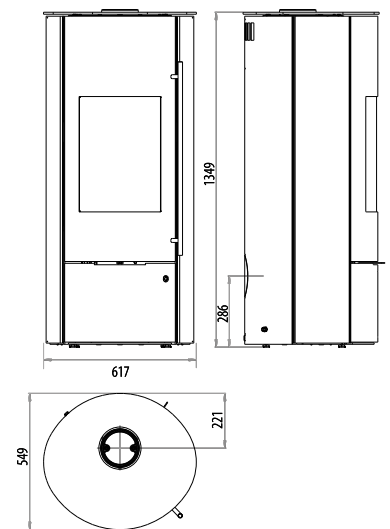
Seite
46 **TIPAS PLUS Compact**



Seite
48 **TIPAS POWERBLOC! Compact**



Seite
50 **TOLIMA POWERSYSTEM II Compact**



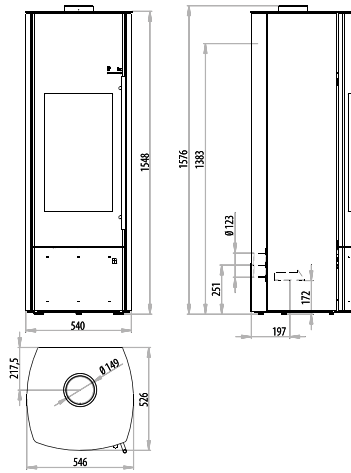


Wasserführende Kaminöfen

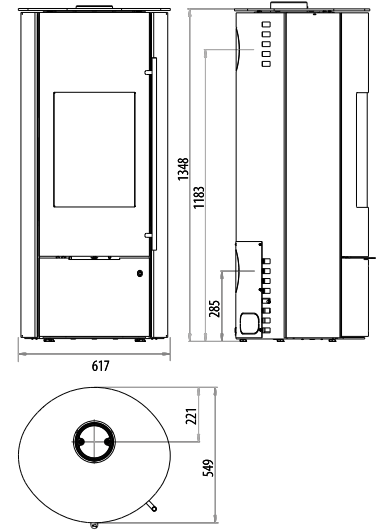


Pelletöfen

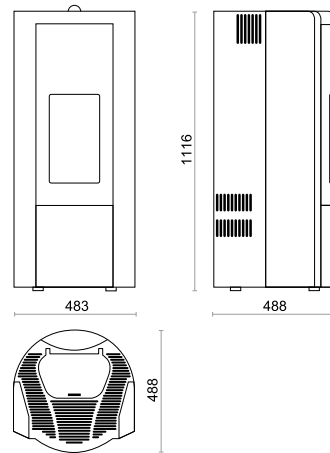
Seite 54 NEVADO AQUA Compact



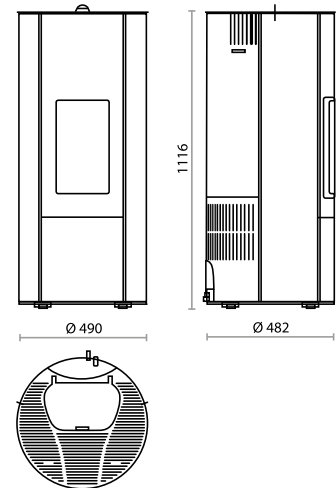
Seite 56 TOLIMA AQUA II Compact



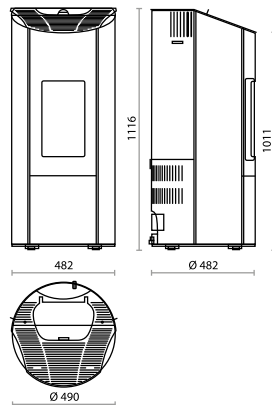
Seite 62 ARINA



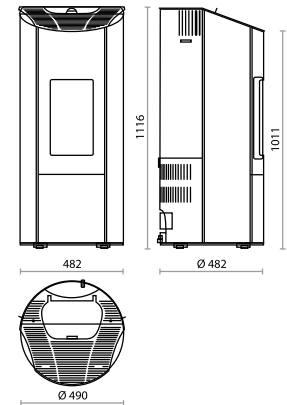
Seite 64 INARA



Seite 66 LEVANA



Seite 66 LEVANA AQUA



Der technische Überblick

Seite	6	6	8	10	12	12	14	14	16	20
Modell	ALEGRE Compact	ALEGRE POWERBLOC! Compact	ARACAR Compact	CALDERA II Compact	IPALA Compact	IPALA Compact + Speicherstein	IPALA SMART Compact	IPALA SMART Compact + SPEICHERSTEIN	OSORNO	OSORNO S
Artikel-Nr.	41/62xx	41/62xx	41/60xx	23/746xx	23/69xx	23/69xx	23/78xx	23/78xx	41/616x	41/64xx
Nennwärmeleistung in kW	5	5	5	6	5	5	5	5	8	5,7
Leistungsbereich in kW	3 - 7	3 - 7	3 - 7	3 - 8	3 - 6	3 - 6	3 - 6	3 - 6	6 - 10	4 - 8
Raumheizvermögen [m ³]	85	85	85	100	85	85	85	85	135	100
Drehbar **										
Baukastensystem			√		√	√	√	√	√	√
Speicherstein (kg)						60		60	100	65
Verkleidungen mit Gesamtgewicht										
Stahl (kg)			200	164	170	230	170	230	285	230
Keramik (kg)	270	415		194						
Naturstein (kg)				224					380	313
Sandstein (kg)				330						
Sonderglasuren										
Abmessungen										
Höhe in mm	1351	1793	1762	1307	1302	1740	1418	1759	1749	1749
Breite in mm	648	648	605	568	440	440	425	425	770	620
Tiefe in mm	442	442	660	471	440	440	425	425	500	500
Rauchrohrstutzen Anschlussmaße (in mm) 150 mm										
oben ¹⁾ (Höhe)	1313	1313	1370	1309	1320	1320	1447	1447	1296	1296
hinten ²⁾ (Höhe)	1173	1173	---	1180	1186	1186	1305	1305	1441	1441
Verbrennungsluftstutzen Anschlussmaße (in mm) 125 mm										
unten ³⁾	152	152	421	150	222	222	136	136	157	157
hinten ²⁾	256	256	130	240	247	247	403	403	292	292
Feuerraumöffnung (Höhe in mm)	402	402	298	312	312	312	404	404	448	448
Feuerraumöffnung (Breite in mm)	338	338	362	200	200	200	314	314	554	404
Feuerraumgröße (Höhe in mm)	515	515	457	375	375	375	520	520	482	482
Feuerraumgröße (Breite in mm)	330	330	354	228	228	228	346	346	484	334
Feuerraumgröße (Tiefe in mm)	310	310	354	170	170	170	227	227	242	242
Wandabstand hinten (mm)	25	25	0	100	100	100	100	100	0	0
Wandabstand seitlich (mm)*	150	150	0	100	100	100	100	100	800	800
Wandabstand Front (mm)										
Abgasmassenstrom (g/s)	4,2	4,2	4,1	6,3	4,1	4,1	4,2	4,2	7,4	4,9
Abgastemp. Stutzen (°C)	273	273	339	310	339	339	257	257	225	258
Erforderl. Förderdruck bei Nennwärmeleistung (Pa)	12	12	12	12	12	12	12	12	12	12
Verbrennungsluftzufuhr raumluftunabhängig	√	√	√	√	√	√	√	√	---	---
Verbrennungsluftzufuhr extern									√	√
Mehrfachbelegung raumluftunabhängig ⁸⁾	√	√	√	√	√	√	√	√		
Mehrfachbelegung raumluftabhängig	√	√	√	√	√	√	√	√	√	√
Erfüllte Anforderungen										
HKI CERT	√	√	√	√	√	√	√	√	√	√
15a	√	√	√	√	√	√	√	√	√	√
VKF	√	√	√	√	√	√	√	√	√	√
Bauartzulassung (DiBt)	Z43.12-436	Z43.12-436	Z43.12-398	Z43.12-215	Z43.12-398	Z43.12-398	beantragt	beantragt	-	-
Energieeffizienzklasse	A+	A+	A	A+	A+	A+	A+	A+	A+	A+

* Erforderliche Wandabstände bei Aufstellung vor zu schützenden (brennbaren) Wänden.

** Mit Drehteller nur raumluftabhängig zu betreiben
Rauchrohranschluss hinten nicht möglich!

*** Je nach Ausführung, siehe technische Daten auf unserer homepage: www.olsberg-ofen.com

1) Anschlusshöhe bis Oberkante Stutzen

2) Anschlusshöhe bis Mitte Stutzen

3) Geräterückwand bis Mitte Stutzen

4) bei Verwendung des Drehtellers beachten Sie bitte die

Hinweise aus der Anleitung auf unserer Homepage

6) bei Eckaufstellung 45° = 200

7) bei Eckaufstellung 45° = 140

8) Mehrfachbelegung bei raumluftunabhängigem Anschluss ist möglich, wenn sich alle angeschlossenen Feuerstätten in der gleichen Nutzungseinheit bzw. im selben Wirkungsbereich der Lüftungsanlage befinden.

9) 800 g/lassseitig



	22	24	26	28	28	30	32	34	34	34	36	38	40	42	44	46	48	50
OSRONOL																		
PACAYA Compact																		
PACAYA PLUS Compact																		
PALENA Compact																		
PALENA PLUS Compact																		
PALENA POWERBLOCI Compact																		
PALENA PLUS + SD Compact																		
PULAR Compact																		
PULAR PLUS Compact																		
PULAR POWERBLOCI Compact																		
SALADO Compact																		
TACORA Compact																		
TECAPA II Compact																		
TENORIO PWOEERSYSTEM Compact																		
TIPAS Compact II / III																		
TIPAS PLUS Compact																		
TIPAS POWERBLOCI Compact																		
TOLIMA POWERSYSTEM II Compact																		
41/63xx	23/705x	23/705x	23/575x	23/577x	23/576x		23/7351	23/7361		23/796x	23/597x	23/756x	23/684x	23/66xx	23/668x	23/6691	23/766x	
7,8	6	6	5	5	5	5	5	5	5	6	6	6	5	4	4	4	6	
6 - 10	3 - 8	3 - 8	3 - 7	3 - 7	3 - 7	3 - 7	3 - 7	3 - 7	3 - 7	3 - 8	3 - 8	3 - 8	2 - 6	2 - 6	2 - 6	2 - 6	3 - 8	
135	100	100	85	85	85	85	85	85	85	100	100	100	85	65	65	65	100	
			√	√	√		√	√	√					√	√	√		
√	√	√																
100					50				50								39	75
298			144	150	258	160	142	150	200	190	200	190	251	125	135	175	235	
	275/320/ 365	296/341/ 385	154	160	268	170	152	160	210	262	243	212	261	150	154	193	265	
401			164	170	278	180	162	170	220	304	259	226	271	160	165	204	325	
											259							
1762	1240***	1410***	1203	1405	1514	1405	1205	1405	1504	1242	1438	1240	1497	1100	1300	1294	1366	
810	574	574	472	472	472	472	472	472	472	630	540	611	505	430	430	430	622	
524	574	574	472	472	472	472	472	472	472	535	494	476	505	430	430	430	560	
1301	***	***	1219	1419	1219	1419	1218	1418		1247	1455	1253	1526	1127	1330	1127	1376	
1445	***	***	1079	1279	1371	1279	1081	1281		1086	1316	1086	1335	985	1185	985	---	
162	163	163	135	135	135	135	135	135	135		37	126	54	52	52	52	146	
297	247	247	240	240	247	240	243	443		230	180	247	230	230	430	230	286	
457	364	364	482	482	482	482	492	492	492	350	483	378	343	343	343	343	405	
557	330	330	350	350	350	350	330	330	330	430	350	368	295	295	295	295	333	
485	483	483	532	532	532	532	570	570	570	470	532	530	472	472	472	472	520	
478	330	330	330	330	330	330	330	330	330	420	355	368	295	295	295	295	346	
260	430	430	370	370	370	370	370	370	370	410	395	370	350	350	350	350	335	
0	280	280	150	150	150	150	100	100	100	200	150	250	150	150	150	150	100	
800 ⁹⁾	350	350	200 ⁴⁾	200 ⁴⁾	200 ⁴⁾	200 ⁴⁾	250	250	250	200	150	370	270 ⁷⁾	200 ⁴⁾	200 ⁴⁾	200 ⁴⁾	150	
7,6	5,8	5,8	4,5	4,5	4,5	4,5	3,7	3,7	3,7	5,4	5,4	4,6	4,7	4,4	4,4	4,4	5,1	
229	336	336	330	330	330	330	328	328	328	300	280	323	250	358	358	358	305	
12	12	12	12	12	12	12	12	12	12	12	12	12	12	12	12	12	12	
---	√	√	√	√	√	√	√	√	√	√	√	√	√	√	√	√	√	
√																		
√	√	√	√	√	√	√	√	√	√	√	√	√	√	√	√	√	√	
√	√	√	√	√	√	√	√	√	√	√	√	√	√	√	√	√	√	
√	√	√	√	√	√	√	√	√	√	√	√	√	√	√	√	√	√	
-	Z43.12-398	Z43.12-248	Z43.12-248	Z43.12-248	Z43.12-248	beantragt	Z43.12-421	Z43.12-421	Z43.12-421	beantragt	Z43.12-291	Z43.12-398	Z43.12-398	Z43.12-379	Z43.12-379	Z43.12-379	Z43.12-247	
A+	A	A	A	A	A	A	A+	A+	A+	A+	A+	A+	A+	A+	A+	A+	A+	

Konstruktionsänderungen und Irrtum vorbehalten.
 Copyright®
 Alle Rechte vorbehalten. Kopien, Vervielfältigung und Nutzung
 in elektronischen Medien, auch auszugsweise, nur mit unserer
 ausdrücklichen, schriftlichen Genehmigung!
 Es gelten unsere Allgemeinen Geschäftsbedingungen.

Alle Geräte sind nach EN 13240
 geprüft, erfüllen die Grenzwerte der
 1. BImSchV 2. Stufe und sind somit
 ohne zeitliche Beschränkung zu
 betreiben.





Gas Kaminöfen



Wasserführende Kaminöfen



Pelletöfen

Seite	4	54	56	62	64	66	66	66
Modell	OSORNO Gas	NEVADO AQUA Compact	TOLIMA AQUA II Compact	ARINA	INARA	LEVANA	LEVANA mit Konvektionsluftgebase	LEVANA AQUA
Artikel-Nr.	13/517x	23/638x	23/758x	43/256x	43/266x	43/248x	43/247x	43/249x
Nennwärmeleistung in kW	7	8	8 + 10	6	6	6	8	8
Leistungsbereich in kW	2,5 - 7	4 - 10	5 - 12	2,1-6	2,1-6	2,1-6	2,4-8	2,4-8
Raumheizvermögen [m ³]	60 - 120	85	100	20-60	20-60	20-60	25-80	25-80
Wasserführend		√	√					√
Pelletöfen				√	√	√	√	√
Baukastensystem	√							
Speicherstein (kg)								
Verkleidungen mit Gesamtgewicht								
Stahl (kg)	230	260	240		125	125	125	131
Keramik (kg)		293	260	170	160	160	160	168
Naturstein (kg)	300	357	305	180	170	170	170	176
Sandstein (kg)								
Sonderglasuren								
Abmessungen								
Höhe in mm	1749	1548	1348	1116	1136	1116	1116	1116
Breite in mm	770	546	617	483	490	490	490	482
Tiefe in mm	580	526	549	488	482	482	482	481
Rauchrohrstutzen Anschlussmaße (in mm) 150 mm				D=80 mm	D=80 mm	D=80 mm	D=80 mm	D=80 mm
oben ¹⁾ (Höhe)	1130	1576	1376					
hinten ²⁾ (Höhe)		1383	1178	130	130	130	130	130
Verbrennungsluftstutzen Anschlussmaße (in mm) 125 mm								
unten ³⁾		172	146					
hinten ²⁾		251	285	130	130	130	130	130
Feuerraumöffnung (Höhe in mm)		300	405	312	312	312	312	312
Feuerraumöffnung (Breite in mm)	700	390	333	200	200	200	200	200
Feuerraumgröße (Höhe in mm)	870	444	520	375	375	375	375	375
Feuerraumgröße (Breite in mm)	460	420	346	228	228	228	228	228
Feuerraumgröße (Tiefe in mm)		290	335	170	170	170	170	170
Wandabstand hinten (mm)		300	120	100	100	100	100	100
Wandabstand seitlich		180	100	100	100	100	100	100
Wandabstand Front (mm)								
Abgasmassenstrom (g/s)		8,5	3,1	5,2	5,2	5,2	6	7,1
Abgastemp. Stutzen (°C)		260	265	125	125	125	138	122
Erforderl. Förderdruck bei Nennwärmeleistung (Pa)		12	12	6	6	6	6	6
Verbrennungsluftzufuhr raumluftunabhängig	√	√	√	√	√	√	√	√
Verbrennungsluftzufuhr extern								
Mehrfachbelegung raumluftunabhängig ⁸⁾		√						
Mehrfachbelegung raumluftabhängig		√	√					
Erfüllte Anforderungen								
HKI CERT		√	√	√	√	√	√	√
15a		√	√	√	√	√	√	√
VKF		√	√	√	√	√	√	√
Bauartzulassung (DIBt)		Z43.11-350	Z43.11-228	Z43.12-352	Z43.12-352	Z43.12-352	Z43.12-352	Z43.11-415
Energieeffizienzklasse	- in Prüfung -	A+	A+	A+	A+	A+	A+	A+

- 1) Anschlusshöhe bis Oberkante Stutzen
- 2) Anschlusshöhe bis Mitte Stutzen
- 3) Geräterückwand bis Mitte Stutzen
- 8) Mehrfachbelegung bei raumluftunabhängigem Anschluss ist möglich, wenn sich alle angeschlossenen Feuerstätten in der gleichen Nutzungseinheit bzw. im selben Wirkungsbereich der Lüftungsanlage befinden.

Konstruktionsänderungen und Irrtum vorbehalten.

Copyright*
Alle Rechte vorbehalten. Kopien, Vervielfältigung und Nutzung in elektronischen Medien, auch auszugsweise, nur mit unserer ausdrücklichen, schriftlichen Genehmigung! Es gelten unsere Allgemeinen Geschäftsbedingungen.

Alle Geräte sind nach EN 13240 geprüft, erfüllen die Grenzwerte der 1. BImSchV 2. Stufe und sind somit ohne zeitliche Beschränkung zu betreiben.



Unsere optionalen Keramikvarianten

OLSBERG Classic colours



OLSBERG Design colours



OLSBERG Caffè colours



OLSBERG Trend colours




* nur verfügbar bei Tolima Aqua Compact und Tolima PowerSystem Compact

** nur verfügbar bei Tipas Plus Compact

ⓘ Hinweis: beachten Sie bitte die Infos im technischen Überblick.

Änderungen vorbehalten, Farbabweichungen druckbedingt möglich



Olsberg GmbH | Hüttenstraße 38 | D-59939 Olsberg
Telefon: +49 (0)2962 / 805 - 0 | Telefax: +49 (0)2962 / 805 - 180
info@olsberg.com | olsberg-ofen.com