

ESSENZA METALCOLOR

STUFA A PELLETTA VENTILATA



Stufa a pellet dal design essenziale e minimalista, rivestita in pietra ollare oppure in acciaio colorato arricchita da una maiolica per diffondere essenze aromatiche. Dotata di bruciatore motorizzato con tecnologia PELLETPOWER® (modello Idra), scambiatore di calore THERMOCORE® e pulizia ordinaria e straordinaria semplificata EASY CLEANING. Disponibile nella versione Silent, Air, Plus e Idra.

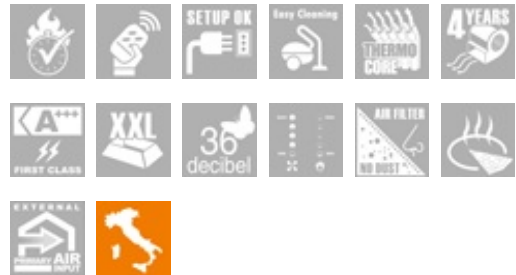
Area riscaldabile

103 m².





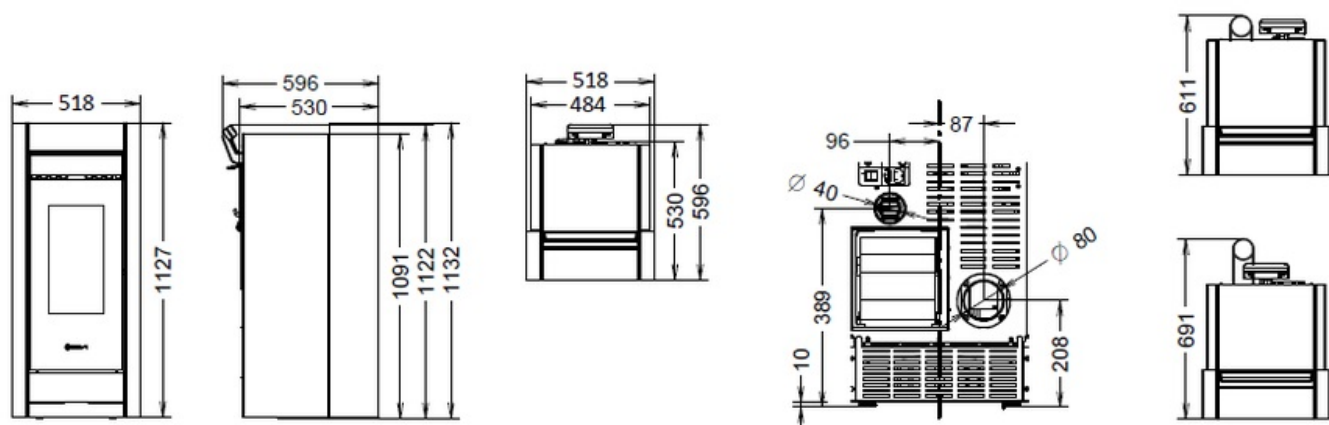
- 1 - Schermo comandi programmabile, con telecomando
- 2 - Piano igienico, in cristallo con funzione di scalda vivande (Optional: Dinner)
- 3 - Maniglia diffondi aromi in preziosa ceramica
- 4 - Accesso scorrevole per il caricamento del pellet
- 5 - Maniglia removibile. Essenzialità nel design e maggior sicurezza
- 6 - Porta focolare in vetro ceramico serigrafato e ghisa
- 7 - Piano salva cenere



ACCESSORI OPTIONAL



DIMENSIONI



DATI TECNICI

DIMENSIONI (HXLXP)	1132X518X596
PESO (KG)	131
AREA RISCALDABILE (M ²)*A*C	107
RENDIMENTO MAX (%)*A	93,0%
CLASSE ENERGETICA	A+
POTENZA AL FOCOLARE (KW)*A	3,8 - 13,2
POTENZA NOMINALE (KW)*A	3,5 - 11,8
POTENZA ALL'ACQUA (KW)*A	-
IRRAGGIAMENTO (KW)*A	-
CONSUMO ORARIO PELLETT (KG/H)*A	0,8 - 2,7
CONSUMO ORARIO LEGNA (KG/H)*A	-
CAPACITA' SERBATOIO (KG)*A	19,0
CANALIZZAZIONE ARIA CALDA	-
MAX CANALIZZAZIONE SINGOLA (M)	-
PELLETPOWER® - BRUCIATORE BREVETTATO	-
VENTILAZIONE AMBIENTE	SI
ARIA PRIMARIA DA ESTERNO	SI
EMISSIONI CO (MG/M ³ ; 13% DI O ₂)*A	57
EMISSIONI CO (MG/M ³ ; 10% DI O ₂)*A	-
EMISSIONI POLVERI (MG/M ³ ; 13% DI O ₂)*A	8,5
EMISSIONI POLVERI (MG/M ³ ; 10% DI O ₂)*A	-
SILENZIOSITA' (DB)	36
TELECOMANDO	SI
RADIOCOMANDO CON TERMOSTATO AMBIENTE	OPT
PROGRAMMAZIONE SETTIMANALE (3 AL GIORNO)	SI
SMART INFO	SI
CIRCOLATORE IMPIANTO (POMPA)	-
VASO D'ESPANSIONE	-
VALVOLA DI SOVRA PRESSIONE	SI
DIAMETRO USCITA FUMI (MM)	80

TIRAGGIO MINIMO RICHIESTO (PA)	10
ASSORBIMENTO ELETTRICO (WATT)	70-270
TERMOSTATO DI SICUREZZA	SI

*A I DATI RIGUARDANTI LE EMISSIONI E/O LE PRESTAZIONI ENERGETICHE VARIANO IN BASE AL TIPO DI COMBUSTIBILE UTILIZZATO. I VALORI DEI PRODOTTI A PELLETT SONO STATI RILEVATI UTILIZZANDO COMBUSTIBILE OMOLOGATO SECONDO NORMATIVA EN 14961-2 A1-A2. I VALORI DEI PRODOTTI A LEGNA VARIANO IN BASE AL TIPO E ALLA QUALITÀ DI LEGNA UTILIZZATA.

*B DATI PROVVISORI IN CORSO DI OMOLOGAZIONE.

*C E' IMPORTANTE TENERE IN CONSIDERAZIONE CHE IL DATO RIGUARDANTE L'AREA RISCALDABILE DIPENDE IN MODO CONSIDEREVOLE DALL'ISOLAMENTO DELL'ABITAZIONE (CLASSE ENERGETICA), DAL POSIZIONAMENTO NELLA PLANIMETRIA E DALLA ZONA CLIMATICA, QUINDI I VALORI INDICATI POSSONO VARIARE ANCHE CONSIDEREVOLMENTE. IL PRESENTE DATO È STATO CALCOLATO SULLA BASE DI UN'ALTEZZA DEL SOFFITTO NON SUPERIORE AI 3M. LA DITTA COSTRUTTRICE SI RISERVA DI APPORTARE MODIFICHE SENZA PREAVVISO.

—————
THERMOROSSI S.p.A.

Via Grumolo, 4 | 36011 Arsiero (VI) | Italy | E-mail: info@thermorossi.it

Tel: 800.44.88.77 | Fax: 0445 741657 | P.IVA 00168470243 | Iscr. REA99797 Vicenza | Cap. Sociale di 156,000,00 I.v.