

# MOMA

## STUFA A PELLETT VENTILATA



Caratterizzata da uno stile minimalista e sobrio, i suoi dettagli funzionali ed essenziali realizzati con materiali resistenti quali l'acciaio e la ghisa, donano fascino e robustezza.

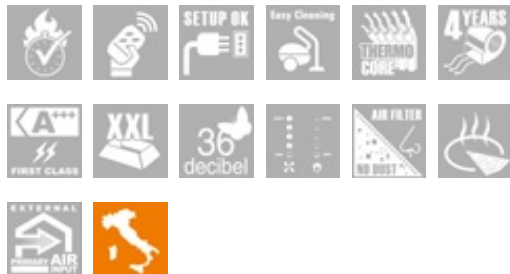
Area riscaldabile

**103** m<sup>2</sup>.

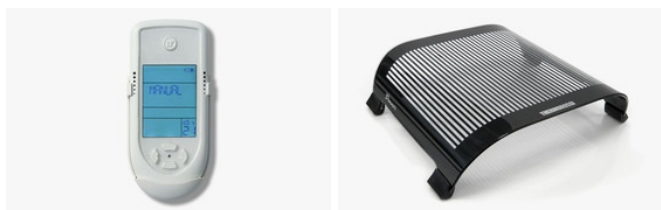




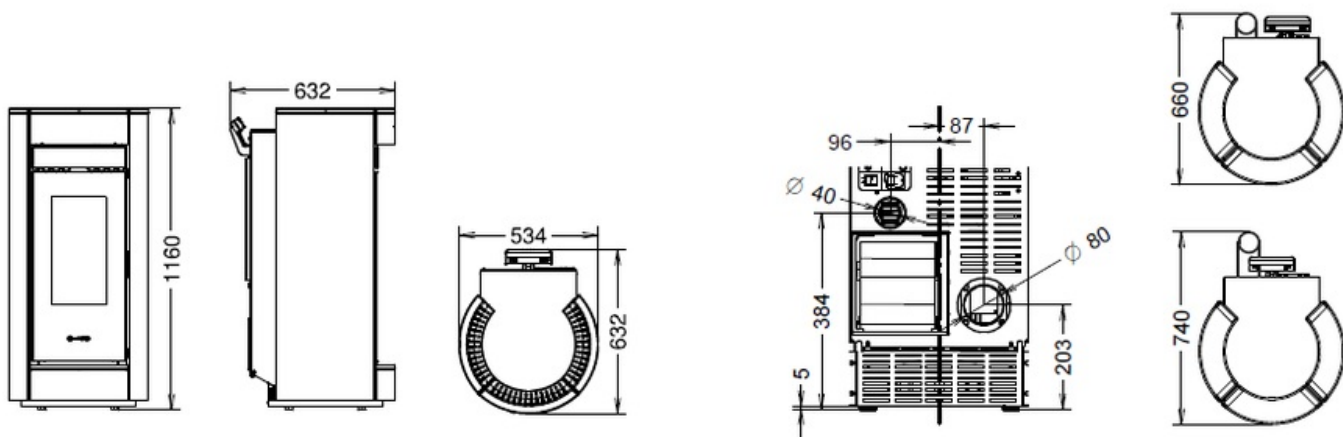
- 1 - Schermo comandi programmabile con telecomando
- 2 - Top in ghisa
- 3 - Accesso per il caricamento del pellet
- 4 - Porta focolare in vetro ceramico serigrafato e ghisa
- 5 - Piano salva cenere



## ACCESSORI OPTIONAL



## DIMENSIONI



## DATI TECNICI

DIMENSIONI (HXLXP)	1114X560X645
PESO (KG)	123
AREA RISCALDABILE (M <sup>2</sup> )	107
RENDIMENTO MAX (%)	93,0%
CLASSE ENERGETICA	A+
POTENZA AL FOCOLARE (KW)	3,8 - 13,2
POTENZA NOMINALE (KW)	3,5 - 11,8
POTENZA ALL'ACQUA (KW)	-
IRRAGGIAMENTO (KW)	-
CONSUMO ORARIO PELLETT (KG/H)	0,8 - 2,7
CONSUMO ORARIO LEGNA (KG/H)	-
CAPACITA' SERBATOIO (KG)	19,0
CANALIZZAZIONE ARIA CALDA	-
MAX CANALIZZAZIONE SINGOLA (M)	-
PELLETPOWER® - BRUCIATORE BREVETTATO	-
VENTILAZIONE AMBIENTE	SI
ARIA PRIMARIA DA ESTERNO	SI
EMISSIONI CO (MG/M <sup>3</sup> ; 13% DI O <sub>2</sub> )	57
EMISSIONI CO (MG/M <sup>3</sup> ; 10% DI O <sub>2</sub> )	-
EMISSIONI POLVERI (MG/M <sup>3</sup> ; 13% DI O <sub>2</sub> )	8,5
EMISSIONI POLVERI (MG/M <sup>3</sup> ; 10% DI O <sub>2</sub> )	-
SILENZIOSITA' (DB)	36
TELECOMANDO	SI
RADIOCOMANDO CON TERMOSTATO AMBIENTE	OPT
PROGRAMMAZIONE SETTIMANALE (3 AL GIORNO)	SI
SMART INFO	SI
CIRCOLATORE IMPIANTO (POMPA)	-
VASO D'ESPANSIONE	-
VALVOLA DI SOVRA PRESSIONE	SI
DIAMETRO USCITA FUMI (MM)	80
TIRAGGIO MINIMO RICHIESTO (PA)	10
ASSORBIMENTO ELETTRICO (WATT)	70-270
TERMOSTATO DI SICUREZZA	SI

—————  
THERMOROSSI S.p.A.

Via Grumolo, 4 | 36011 Arsiero (VI) | Italy | E-mail: [info@thermorossi.it](mailto:info@thermorossi.it)

Tel: 800.44.88.77 | Fax: 0445 741657 | P.IVA 00168470243 | Iscr. REA99797 Vicenza | Cap. Sociale di 156,000,00 I.v.

