

MOMA SUPREME NATURAL AIR

STUFA A CONVEZIONE NATURALE E VENTILATA



Caratterizzata da uno stile minimalista e sobrio, i suoi dettagli funzionali ed essenziali realizzati con materiali resistenti quali l'acciaio e la ghisa, donano fascino e robustezza.

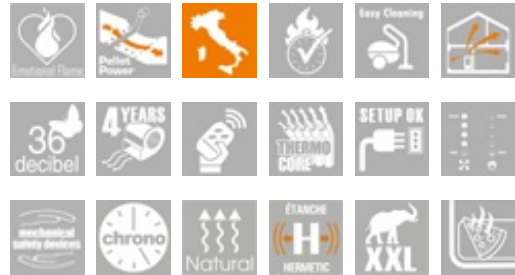
Area riscaldabile

116 m².





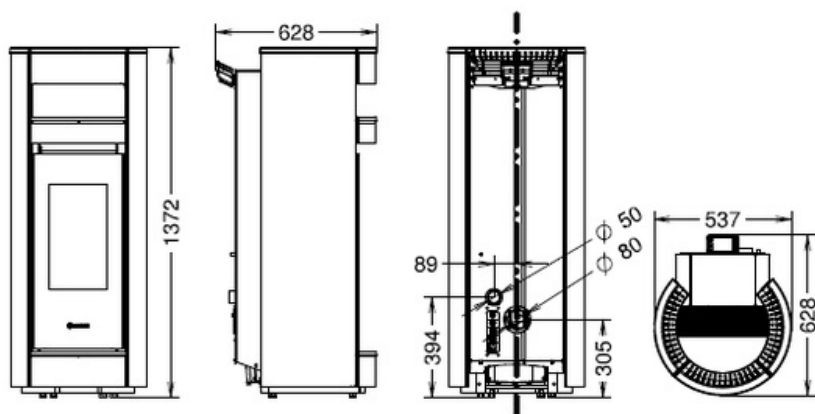
- 1 - Schermo comandi programmabile, con telecomando
- 2 - Top in ghisa
- 3 - Accesso per il caricamento del pellet
- 4 - Comandi indipendenti per la distribuzione della canalizzazione
- 5 - Vano scaldavivande con piano in ghisa e maiolica L x P (mm) 360x260
- 6 - Porta focolare in vetro ceramico serigrafato e ghisa



ACCESSORI OPTIONAL



DIMENSIONI



DATI TECNICI

DIMENSIONI (HXLXP)	1372X537X628
PESO (KG)	170,20
AREA RISCALDABILE (M ²)	116
RENDIMENTO MAX (%)	97,4%
CLASSE ENERGETICA	A+
POTENZA AL FOCOLARE (KW)	3,2 - 14,4
POTENZA NOMINALE (KW)	3,1 - 12,9
POTENZA ALL'ACQUA (KW)	-
IRRAGGIAMENTO (KW)	-
CONSUMO ORARIO PELLETT (KG/H)	0,7 - 3
CONSUMO ORARIO LEGNA (KG/H)	-
CAPACITA' SERBATOIO (KG)	29,00
CANALIZZAZIONE ARIA CALDA	-
MAX CANALIZZAZIONE SINGOLA (M)	-
PELLETPOWER® - BRUCIATORE BREVETTATO	SI
VENTILAZIONE AMBIENTE	SI
ARIA PRIMARIA DA ESTERNO	SI
EMISSIONI CO (MG/M ³ ; 13% DI O ₂)	66
EMISSIONI CO (MG/M ³ ; 10% DI O ₂)	-
EMISSIONI POLVERI (MG/M ³ ; 13% DI O ₂)	13,3
EMISSIONI POLVERI (MG/M ³ ; 10% DI O ₂)	-
SILENZIOSITA' (DB)	36,00
TELECOMANDO	SI
RADIOCOMANDO CON TERMOSTATO AMBIENTE	-
PROGRAMMAZIONE SETTIMANALE (3 AL GIORNO)	SI
SMART INFO	SI
CIRCOLATORE IMPIANTO	-
VASO D'ESPANSIONE	-
VALVOLA DI SOVRA PRESSIONE	SI
DIAMETRO USCITA FUMI (MM)	80

TIRAGGIO MINIMO RICHIESTO (PA)	12
ASSORBIMENTO ELETTRICO (WATT)	60-300
TERMOSTATO DI SICUREZZA	SI

THERMOROSSI S.p.A.

Via Grumolo, 4 | 36011 Arsiero (VI) | Italy | E-mail: info@thermorossi.it

Tel: 800.44.88.77 | Fax: 0445 741657 | P.IVA 00168470243 | Iscr. REA99797 Vicenza | Cap. Sociale di 156,000,00 I.v.