

URBAN

STUFA A PELLETT VENTILATA



Riscaldare casa risparmiando non significa rinunciare alla qualità. URBAN è la soluzione bella e funzionale con il giusto rapporto qualità-prezzo. Una stufa adatta a tutte le tasche!

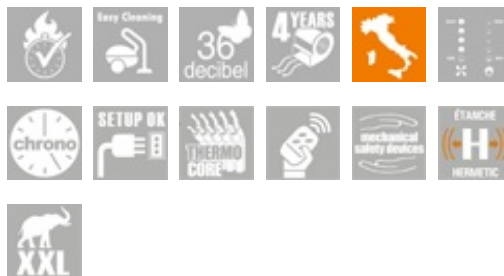
Area riscaldabile

64 m².





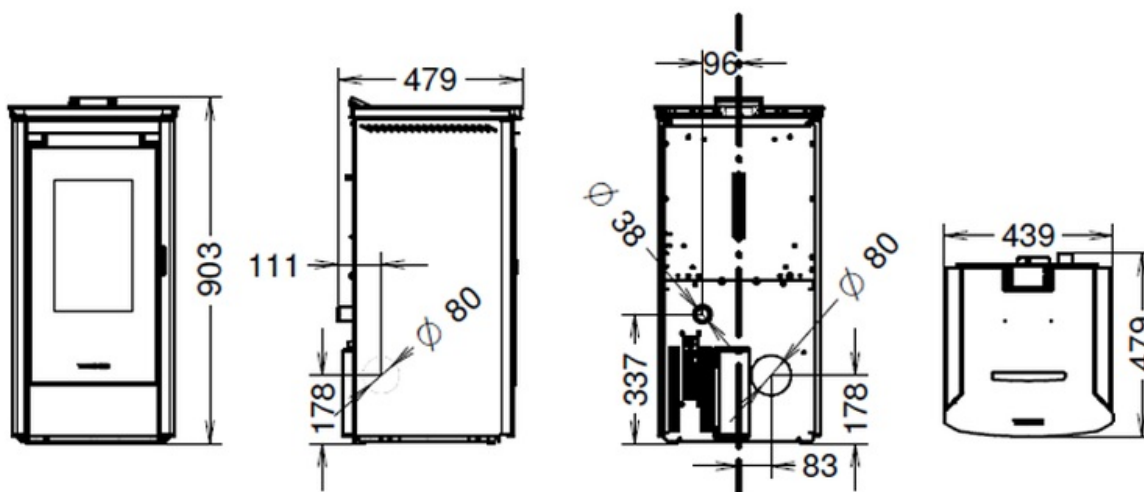
- 1 - Schermo comandi programmabile, con telecomando
- 2 - Coperchio con chiusura ermetica
- 3 - Maniglia removibile. Essenzialità nel design e maggior sicurezza
- 4 - Bruciatore in ghisa
- 5 - Uscita fumi laterale sinistra salvaspazio (optional)
- 6 - Preziosa porta focolare in cristallo e ghisa



ACCESSORI OPTIONAL



DIMENSIONI



DATI TECNICI

DIMENSIONI (HXLXP)	903X439X452
PESO (KG)	83
AREA RISCALDABILE (M ²)	64
RENDIMENTO MAX (%)	93,1%
CLASSE ENERGETICA	A+
POTENZA AL FOCOLARE (KW)	4 - 8
POTENZA NOMINALE (KW)	3,7 - 7,1
POTENZA ALL'ACQUA (KW)	-
IRRAGGIAMENTO (KW)*A	-
CONSUMO ORARIO PELLETT (KG/H)	0,6 - 1,5
CONSUMO ORARIO LEGNA (KG/H)	-
CAPACITA' SERBATOIO (KG)	17,00
CANALIZZAZIONE ARIA CALDA	-
MAX CANALIZZAZIONE SINGOLA (M)	-
PELLETPOWER® - BRUCIATORE BREVETTATO	-
VENTILAZIONE AMBIENTE	SI
ARIA PRIMARIA DA ESTERNO	SI
EMISSIONI CO (MG/M ³ ; 13% DI O ₂)	79
EMISSIONI CO (MG/M ³ ; 10% DI O ₂)*A	-
EMISSIONI POLVERI (MG/M ³ ; 13% DI O ₂)	12,0
EMISSIONI POLVERI (MG/M ³ ; 10% DI O ₂)	-
SILENZIOSITA' (DB)	36,00
TELECOMANDO	SI
RADIOCOMANDO CON TERMOSTATO AMBIENTE	OPT
PROGRAMMAZIONE SETTIMANALE (3 AL GIORNO)	SI
SMART INFO	SI
CIRCOLATORE IMPIANTO	-
VASO D'ESPANSIONE	-
VALVOLA DI SOVRA PRESSIONE	SI
DIAMETRO USCITA FUMI (MM)	80

TIRAGGIO MINIMO RICHIESTO (PA)	12
ASSORBIMENTO ELETTRICO (WATT)	50-380
TERMOSTATO DI SICUREZZA	SI

THERMOROSI S.p.A.

Via Grumolo, 4 | 36011 Arsiero (VI) | Italy | E-mail: info@thermorossi.it

Tel: 800.44.88.77 | Fax: 0445 741657 | P.IVA 00168470243 | Iscr. REA99797 Vicenza | Cap. Sociale di 156,000,00 I.v.