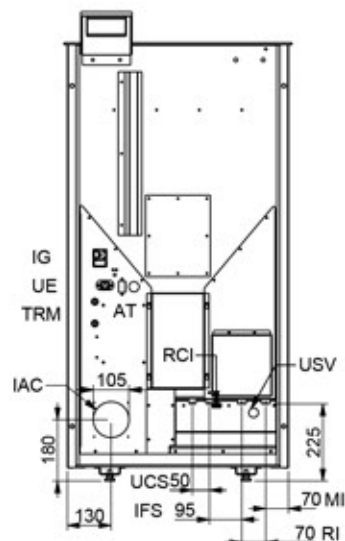
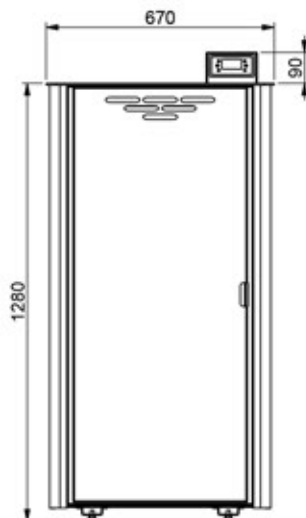
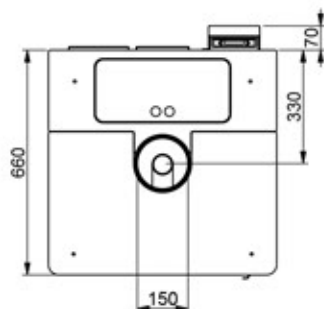


Antes modular 24

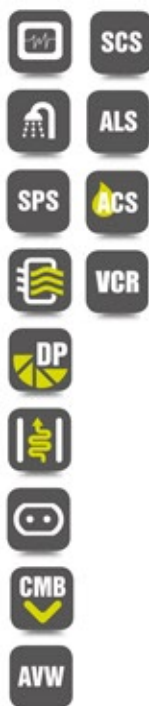


Legenda

- IG - interruttore generale - portafusibili
- UE - uscita elettrovalvola
- TRM - termostati a riarmo manuale
- AT - termostato ambiente esterno
- RCI - rubinetto carico impianto
- IAC - ingresso aria comburente
- UCS - uscita calda sanitaria 1/2" M
- IFS - ingresso fredda sanitaria 1/2" M
- RI - ritorno impianto 3/4" M
- MI - mandata impianto 3/4" M
- USV - uscita scarico valvole sicurezza

Legenda

- IG - igeneral switch - fuse holder
- UE - solenoid valve output
- TRM - manual reset thermostats
- AT - external room thermostat
- RCI - faucet loading system
- IAC - combustion air inlet
- UCS - 1/2" M domestic hot water outlet
- IFS - sanitary cold inlet 1/2" M
- RI - return of the 3/4" M system
- MI - 3/4" M system delivery
- USV - safety valve exhaust outlet



		24
Potenza termica nominale a pellet <i>Thermal nominal power with pellets</i>	kW	23,2
Potenza termica nominale a legna <i>Thermal nominal power with wood</i>	kW	16,9
Resa all'acqua a pellet / a legna <i>Water power with pellets / wood</i>	kW	20,3 / 10,8
Resa all'ambiente a pellet / a legna <i>Environmental power pellets / wood</i>	kW	2,9 / 6,0
Rendimento <i>Output</i>	%	82
Consumo orario [pellet / legna] <i>Hourly consumption [pellet / wood]</i>	Kg/h	[2,5 - 6] / [1 - 6]
Dimensione canna fumaria <i>Dimension of chimney</i>	Ø cm	15
Dimensioni camera di combustione pellet <i>Dimensions combustion chamber pellet</i>	cm	40 x 35 x 30 h
Dimensioni camera di combustione legna <i>Dimensions combustion chamber wood</i>	cm	40 x 35 x 26 h
Capacità serbatoio pellet <i>Capacity of pellet tank</i>	Kg	35
Peso <i>Weight</i>	Kg	-260

*optional



Bianco
White



Amaranto
Amaranth



Samoa
Samoa



Ciliegio
Cherry



Noce
Walnut

I colori e le finiture qui riportati devono ritenersi puramente indicativi. - Colours and finishes shown here are merely indicative.