

ALPHA II



Dati tecnici

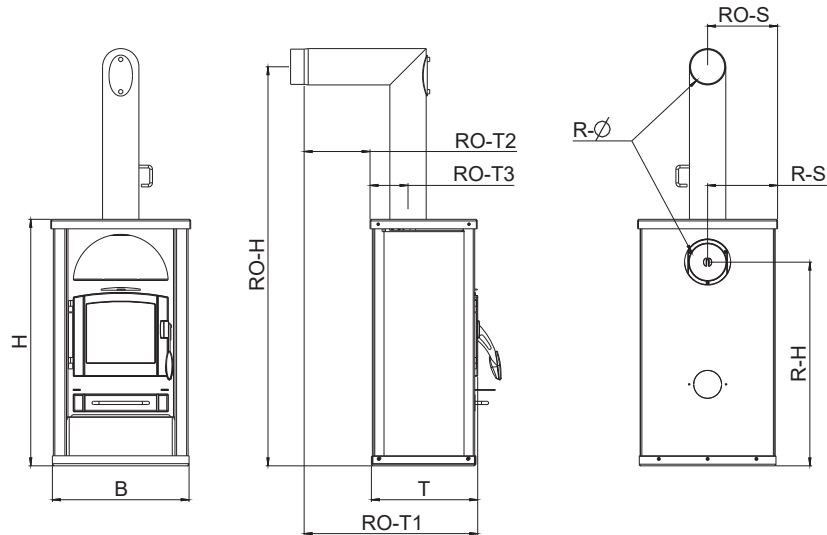
Potenza calorica	[kW]	3,5 - 7
Potenza nominale	[kW]	7
Volume riscaldabile dipendente dallo stato di isolamento dell'abitazione	[m ³]	70-190
Consumo di combustibile	[kg/h]	1,8
Rendimento	[%]	80,7
Classe di efficienza energetica		A+
Index di efficienza energetica		108
Tiraggio necessario	[Pa]	12

Caratteristica



Classificazione
energetica

Allacciamento caminetto



Dimensioni

H - Altezza	[mm]	909
B - Larghezza	[mm]	504
T - Profondità	[mm]	392

Peso

Peso con rivestimento in acciaio	[kg]	~115
Peso con pietra	[kg]	~155

Raccordo uscita fumi

R - Ø Diametro	[mm]	130
RO - H Altezza di collegamento con tubo angolare originale	[cm]	147
RO - T1 Profondità con tubo angolare originale	[cm]	64
RO - T2 Distanza tubo angolare originale e schienale	[cm]	24
RO - T3 Profondità retro stufa centro uscita fumi	[cm]	14
RO - S Tubo angolare originale distanza laterale	[cm]	26
R - H Altezza di collegamento con allacciamento fumi posteriore	[cm]	75
R - S Distanza laterale per raccordo posteriore	[cm]	26

Distanze di sicurezza (distanza minima)

Attenzione

1. da oggetti non infiammabili
a > 40 cm b > 10 cm
2. Da oggetti infiammabili e da muri portanti in cemento armato
a > 80 cm b > 20 cm

