

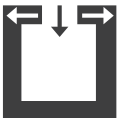
ALUMO



Dati tecnici

Potenza nominale	[kW]	8
Potenza nominale	[kW]	4
Volume riscaldabile dipendente dallo stato di isolamento dell'abitazione	[m ³]	90-210
Consumo di combustibile	[kg/h]	1,1-2,2
Rendimento	[%]	85,7
Classe di efficienza energetica		A+
Index di efficienza energetica		115,3
Tiraggio necessario	[Pa]	12

Caratteristica



Indipendenza
aria ambiente

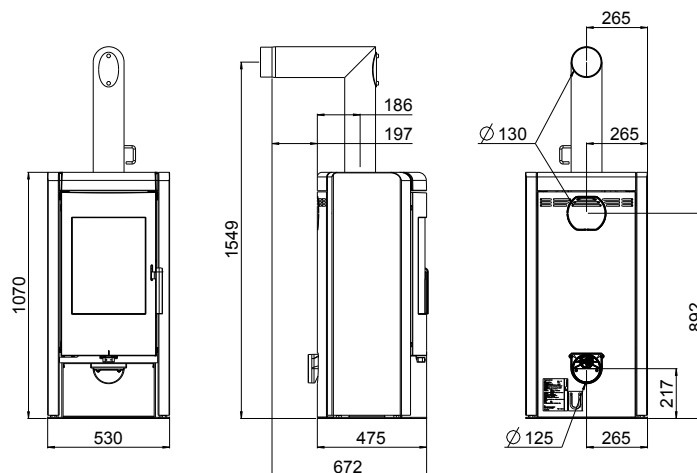


Sistema RLS



Efficienza
energetica

Allacciamento caminetto



Dimensioni

Altezza	[mm]	1070
Larghezza	[mm]	530
Profondità	[mm]	475

Peso

Peso senza pietra	[kg]	~130
Peso con pietra	[kg]	~245
Massa l'accumulatore	[kg]	~125

Raccordo uscita fumi

Diametro	[mm]	130
Altezza di collegamento con tubo angolare originale	[mm]	1549
Profondità con tubo angolare originale	[mm]	672
Distanza tubo angolare originale e schienale	[mm]	197
Profondità retro stufa centro uscita fumi	[mm]	186
Tubo angolare originale distanza laterale	[mm]	265
Altezza di collegamento con allacciamento fumi posteriore	[mm]	892
Distanza laterale per raccordo posteriore	[mm]	265

Raccordo aria esterna

Diametro	[mm]	125
Altezza di collegamento aria esterna	[mm]	217
Distanza laterale	[mm]	265

Distanze di sicurezza (distanza minima)

Attenzione

- Da oggetti non infiammabili
a > 40cm b > 10cm
- Da oggetti infiammabili e da muri portanti in cemento armato
a > 80cm b > 20cm

