

# Datenblatt

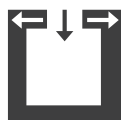
## INDUO II



Technische Daten		Pellets	Holz
Heizleistungsbereich	[kW]	3 - 10	5 - 10
Nennwärmeleistung	[kW]	10	10
Raumheizvermögen abhängig von der Hausisolierung	[m³]	70 - 260	70 - 260
Brennstoffverbrauch	[kg/h]	0,8 - 2,4	1,2 - 2,4
Pelletbehälterkapazität*	[l/kg]	51/~33	-
Netzanschluss	[V]/[Hz]	230/50	230/50
durchschnittliche elektrische Leistungsaufnahme	[W]	20	20
Sicherung	[A]	2,5	2,5
Wirkungsgrad	[%]	91	86
Energieeffizienzklasse		A+	A+
Energieeffizienz Index		122,6	115,7
Kaminzugbedarf	[Pa]	3	12

\*Fassungsvermögen in kg kann aufgrund unterschiedlicher Pelletschüttdichten abweichen.

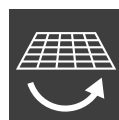
### Merkmale



RLU



Touch Display



Kipprostentschung



RIKATRONIC3



RLS-System



USB



Leise



Energie Effizienz

### Zubehör



RIKA FIRENET

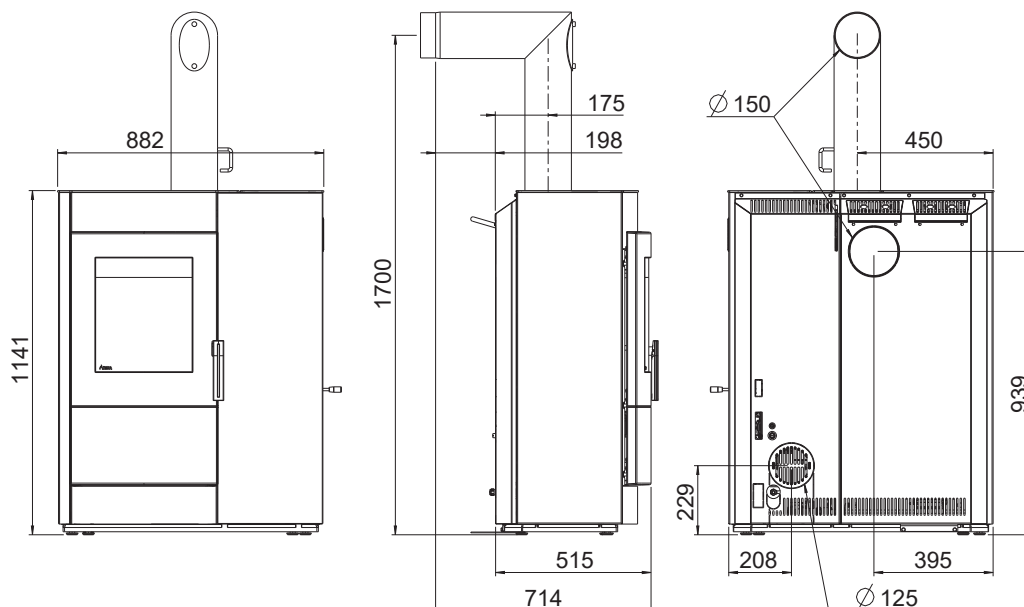


RIKA VOICE



Raumsensor

# Kaminanschluss



<b>Gewicht</b>		<b>Pellets</b>	<b>Holz</b>
Gewicht ohne Verkleidung	[kg]	~305	~305
Gewicht mit Steinverkleidung	[kg]	~345/385	~345/385
Speichermasse (am Bsp. Speckstein)	[kg]	~60/100	~60/100
<b>Abmessungen</b>			
Höhe	[mm]	1141	1141
Breite	[mm]	882	882
Korpustiefe	[mm]	515	515
<b>Rauchrohranschluss</b>			
Durchmesser	[mm]	150	150
Original Winkelrohr Anschlusshöhe	[mm]	1700	1700
Original Winkelrohr Tiefe gesamt	[mm]	714	714
Original Winkelrohr Abstand zu Rückwand	[mm]	198	198
Tiefe von Ofenrückseite zu Mitte Rauchrohr	[mm]	175	175
Original Winkelrohr Abstand seitlich	[mm]	450	450
Anschluss hinten Anschlusshöhe	[mm]	939	939
Anschluss hinten Abstand seitlich	[mm]	395	395
<b>Frischluftanschluss</b>			
Durchmesser	[mm]	125	125
Anschlusshöhe	[mm]	229	229
Abstand seitlich	[mm]	208	208

## Sicherheitsabstände (Mindestabstände)

### Hinweis

- Zu nicht brennbaren Gegenständen  
a > 40cm b > 10cm
- Zu brennbaren Gegenständen und zu tragenden Wänden aus Stahlbeton  
a > 80cm b > 20cm

