

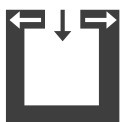
LAVITA



Dati tecnici

Potenza nominale	[kW]	10
Potenza nominale	[kW]	5
Volume riscaldabile dipendente dallo stato di isolamento dell'abitazione	[m ³]	120-260
Consumo di combustibile	[kg/h]	1,4-2,8
Rendimento	[%]	86
Classe di efficienza energetica		A+
Index di efficienza energetica		115,7
Tiraggio necessario	[Pa]	12

Caratteristica



Indipendenza
aria ambiente

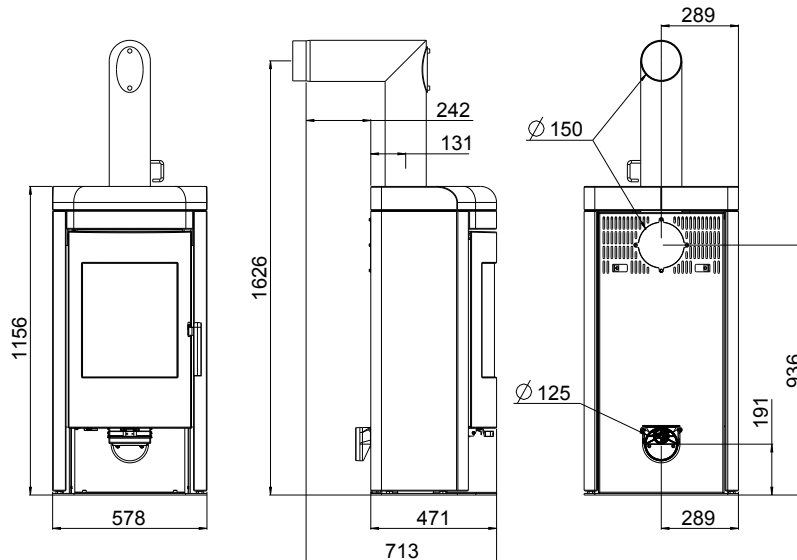


Sistema RLS



Efficienza
energetica

Allacciamento caminetto



Dimensioni

Altezza	[mm]	1156
Larghezza	[mm]	578
Profondità	[mm]	471

Peso

Peso senza pietra	[kg]	~165
Peso con pietra	[kg]	~300
Massa l'accumulatore	[kg]	~150

Raccordo uscita fumi

Diametro	[mm]	150
Altezza di collegamento con tubo angolare originale	[mm]	1626
Profondità con tubo angolare originale	[mm]	713
Distanza tubo angolare originale e schienale	[mm]	242
Profondità retro stufa centro uscita fumi	[mm]	131
Tubo angolare originale distanza laterale	[mm]	289
Altezza di collegamento con allacciamento fumi posteriore	[mm]	936
Distanza laterale per raccordo posteriore	[mm]	289

Raccordo aria esterna

Diametro	[mm]	125
Altezza di collegamento aria esterna	[mm]	191
Distanza laterale	[mm]	289

Distanze di sicurezza (distanza minima)

Attenzione

- Da oggetti non infiammabili
 $a > 40\text{cm}$ $b > 10\text{cm}$
- Da oggetti infiammabili e da muri portanti in cemento armato
 $a > 80\text{cm}$ $b > 20\text{cm}$

