

# DENIA®

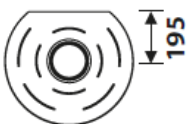
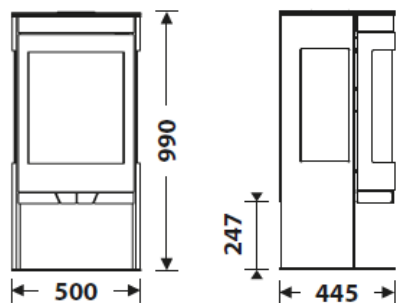
S T O V E S

## MISURE

DIMENSIONI A x A x P	990x500x445 mm
PESO LORDO/NETTO	118/109 kg
DIMENSIONI PORTA	432x337 mm
DIAMETRO SCARICO FUMI	Ø 150-153 mm Verticale
PRESA D'ARIA ESTERNA	Ø 80 mm

## CARATTERISTICHE

GRIGLIA IN GHISA	
VISTA 3 LATI	
CORPO IN ACCIAIO DI	5 mm
POTENZA	7,8 KW
RENDIMENTO	78,5 %
EMISSIONI DI CO	0,10 %
VERNICE ANTICALORE RESISTENTE A	800°C
CRISTALLO IN VITROCERAMICA RESISTENTE A	750°C



## PLUS PRODOTTO

### ECODESIGN 2022

-  PRESA D'ARIA ESTERNA
-  FOCOLARE RIVESTITO IN VERMICULITE
-  200 m<sup>3</sup> VOLUME DI RISCALDAMENTO
-  VETRO SEMPRE PULITO
-  TRONCHI DI 50 CM
-  TRIPLA COMBUSTIONE
-  DOPPIA CHIUSURA
-  PORTA LEGNA



EAN 8426964241006  
REF. 24100



BImSchV2



# INNSBRUCK EcoDesign



INNSBRUCK

