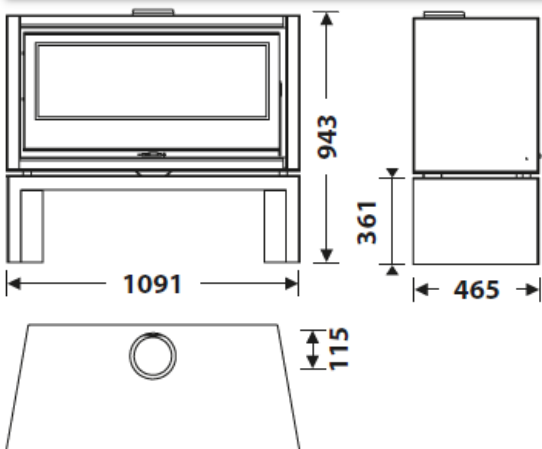


## MISURE

DIMENSIONI A x A x P	<b>943x1091x465 mm</b>
PESO LORDO/NETTO	<b>160/151 kg</b>
DIMENSIONI PORTA	<b>870x300 mm</b>
DIAMETRO SCARICO FUMI	<b>Ø 150-153 mm</b> Verticale
PRESA D'ARIA ESTERNA	<b>Ø 80 mm</b>

## CARATTERISTICHE

GRIGLIA IN GHISA	
VISTA PANORAMICA	
CORPO IN ACCIAIO DI	<b>5+3 mm</b>
POTENZA	<b>8,9 KW</b>
RENDIMENTO	<b>80,8 %</b>
EMISSIONI DI CO	<b>0,10 %</b>
VERNICE ANTICALORE RESISTENTE A	<b>800°C</b>
CRISTALLO IN VITROCERAMICA RESISTENTE A	<b>750°C</b>



## PLUS PRODOTTO

### ECODESIGN 2022

- PRESA D'ARIA ESTERNA
- FOCOLARE RIVESTITO IN VERMICULITE
- PORTA IN VETRO SERIGRAFATO
- TRONCHI DI 80 CM
- VOLUME DI RISCALDAMENTO **240 m³**
- VETRO SEMPRE PULITO
- DOBLE CUERPO EN ACERO 5 + 3 MM
- DOPPIA COMBUSTIONE



EAN STOVE BENCH 8426964243550  
REF. STOVE BENCH 24355

EAN PANORAMIC STOVE 8426964243505  
REF. PANORAMIC STOVE 24350

# PANORAMIC + STOVE BENCH

## EcoDesign



PANORAMIC



BImSchV2

