

Technische Daten  Technical Data  Données techniques  Dati tecnici

Prüfungen  Tests  Tests  Verifiche

DIN EN 15250:2007-06  15a B-VG (A) :FK-50 16 416  VKF-Nr.: beantragt

1. BImSchV Deutschlands, sowie die Luftreinhalte-Verordnung der Schweiz

Feuerungswerte<sup>1</sup>  Valeurs de combustion<sup>1</sup>  Combustion values<sup>1</sup>  Valori di combustione<sup>1</sup>

	Holz <sup>2</sup>	HolzBrikett <sup>3</sup>	
<b>Nennwärmeleistung (NWL)</b> <input type="checkbox"/> Puissance calorifique nominale <input type="checkbox"/> Nominal thermal output <input type="checkbox"/> Potenza termica nominale	<b>7</b>	<b>7</b>	<b>kW</b>
<b>Gesamtwärmeleistung</b> <input type="checkbox"/> Capacité de chauffage <input type="checkbox"/> Heating capacity <input type="checkbox"/> capacità di riscaldamento	<b>18,85</b>	<b>18,85</b>	<b>kWh/12h</b>
<b>Abgasmassenstrom</b> <input type="checkbox"/> Flux massique des gaz brûlés <input type="checkbox"/> Flue gas mass flow rate <input type="checkbox"/> Flusso volumetrico die fumi	<b>6,67</b>	<b>6,71</b>	<b>g/s</b>
<b>Abgasstutzentemperatur</b> <input type="checkbox"/> Température à la sortie des gaz brûlés <input type="checkbox"/> Flue gas outlet temp. <input type="checkbox"/> Temperatura del condotto di scarico fumi	<b>261</b>	<b>256</b>	<b>°C</b>
<b>Mindestförderdruck bei NWL</b> <input type="checkbox"/> Pression minimum de refoulement à la puissance nominale <input type="checkbox"/> Min. supply pressure at nominal thermal output <input type="checkbox"/> Pressione minima di mandata a potenza nominale	<b>12</b>	<b>12</b>	<b>Pa</b>
<b>Wirkungsgrad</b> <input type="checkbox"/> Rendement <input type="checkbox"/> Efficiency <input type="checkbox"/> Rendimento	<b>82,61</b>	<b>82,53</b>	<b>%</b>
<b>Feinstaub</b> <input type="checkbox"/> Poussières <input type="checkbox"/> Particulate matter <input type="checkbox"/> Polveri fini	<b>22</b>	<b>22</b>	<b>mg/Nm<sup>3</sup></b>
<b>CO-Gehalt</b> <input type="checkbox"/> Teneur en CO <input type="checkbox"/> CO content <input type="checkbox"/> Contenuto CO	<b>1224</b>	<b>1188</b>	<b>mg/Nm<sup>3</sup></b>
<b>Mittlerer CO<sub>2</sub>-Gehalt</b> <input type="checkbox"/> Contenu moyen en CO <sub>2</sub> <input type="checkbox"/> Average CO <sub>2</sub> content <input type="checkbox"/> Contenuto medio di CO <sub>2</sub>	<b>8,39</b>	<b>8,39</b>	<b>%</b>
<b>C<sub>n</sub>H<sub>m</sub></b>	<b>79</b>	<b>107</b>	<b>mg/Nm<sup>3</sup></b>
<b>NO<sub>x</sub></b>	<b>98</b>	<b>105</b>	<b>mg/Nm<sup>3</sup></b>
<b>Raumheizvermögen (abhängig von der Isolierung des Hauses in m<sup>2</sup>)</b> <input type="checkbox"/> Volume de chauffe en m <sup>2</sup> en fonction de l'isolation, du bâtiment <input type="checkbox"/> Room heating capacity (depending on the insulation of the house in m <sup>2</sup> ) <input type="checkbox"/> Potere di riscaldamento dell'ambiente (in funzione dell'isolamento, dell'abitazione in m <sup>2</sup> )	<b>25 - 60</b>	<b>25 - 60</b>	<b>m<sup>2</sup></b>

<sup>1</sup>Bei 13% O<sub>2</sub>  Pour 13% de O<sub>2</sub>  At 13% O<sub>2</sub>  Con 13% O<sub>2</sub>  
Bricchetti di legno

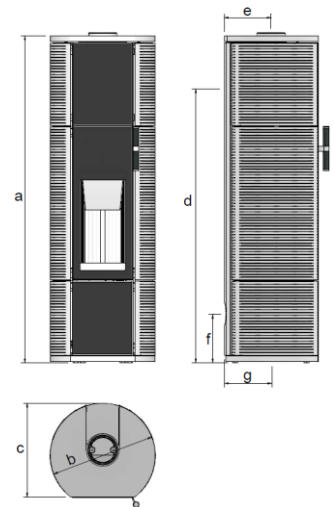
<sup>2</sup>Bois  Wood  Legna.

<sup>3</sup>Briquettes de bois  Wood Briquette

Maße & Gewicht  Dimensions & poids  Dimensions & weights  Dimensioni & peso

Maße in cm  Dimension en cm  Dimensions in cm  Dimensioni in cm

<b>Höhe</b> <input type="checkbox"/> Hauteur <input type="checkbox"/> Height <input type="checkbox"/> Altezza (Backfach: B 27, H 28,5, T 38 cm)	<b>172</b>
<b>b Breite</b> <input type="checkbox"/> Largeur <input type="checkbox"/> Width <input type="checkbox"/> Larghezza	<b>55</b>
<b>c Tiefe</b> <input type="checkbox"/> Profondeur <input type="checkbox"/> Depth <input type="checkbox"/> Profondità	<b>47,8</b>
<b>d Anschlusshöhe hinten</b> <input type="checkbox"/> Hauteur de raccordement à l'arrière <input type="checkbox"/> Connection height for rear installation <input type="checkbox"/> Altezza di collegamento posteriore	<b>158</b>
<b>e Distanz Ofenrückwand / Rauchrohrmitte</b> <input type="checkbox"/> Distances arrière du poêle / centre conduit de fumée <input type="checkbox"/> Distance from rear stove wall / flue pipe centre <input type="checkbox"/> Distanza parete posterior della stufa / centro della canna fumaria	<b>19,9</b>
<b>f Verbrennungsluftstutzen Anschlusshöhe hinten Mitte Stutzen</b> <input type="checkbox"/> Embout à air de combustion <input type="checkbox"/> Hauteur de raccordement au milieu du conduit arrière <input type="checkbox"/> Combustion air inlet port height, rear center piece <input type="checkbox"/> Bocchettone per l'aria di combustione Altezza di collegamento posterior al centro del bocchettone	<b>27</b>
<b>g Distanz Ofenrückwand / Verbrennungsluftstutzenmitte unten</b> <input type="checkbox"/> Distances de l'arrière du poêle / prise d'air dessous <input type="checkbox"/> Distance rear wall / combustion air nozzle bottom center <input type="checkbox"/> Distanza schienale stufa / centro del tubo	<b>19,9</b>
<b>Rauchgasstutzen hinten / oben</b> <input type="checkbox"/> Raccordement de fumées en arrière / au dessus <input type="checkbox"/> Flue outlet rear / top <input type="checkbox"/> Scarico fumi posteriore / superiore	<b>Ø 15</b>
<b>Externe Luftzufuhr hinten / unten</b> <input type="checkbox"/> Arrivée d'air externe arrière / bas <input type="checkbox"/> External air supply at rear / below <input type="checkbox"/> Alimentazione dell'aria esterna posteriore / inferiore	<b>Ø 10</b>
<b>Feuerraum (H x B x T)</b> <input type="checkbox"/> Foyer (H x L x P) <input type="checkbox"/> Fire box (H x W x D) <input type="checkbox"/> Focolare (A x L x P)	<b>60 x 21 x 32</b>
<b>(Feuermulde (B x T))</b> <input type="checkbox"/> Cuvette foyer (L x P) <input type="checkbox"/> Fire trough (W x D) <input type="checkbox"/> Cavità carbonella (L x P)	<b>(20 x 31)</b>
<b>Gewicht in kg</b> <input type="checkbox"/> poids en kg <input type="checkbox"/> weights in kg <input type="checkbox"/> peso in kg	<b>468</b>



Sicherheitsabstände  Distances de sécurité  Safety Distances  Distanze di sicurezza

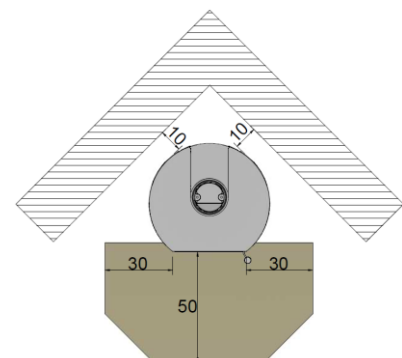
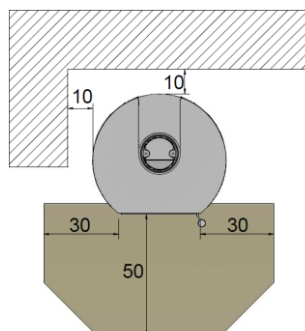
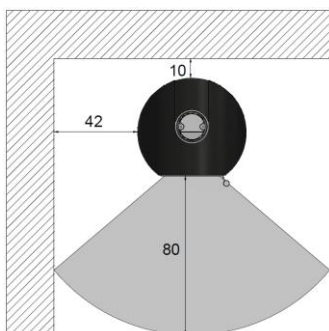
Maße in cm  Dimensions en cm  Dimensions in cm  Dimensioni in cm

Abstände zu brennbaren Materialien

Distances aux matériaux combustibles  
Distances to combustible materials  
Distanze da materiali combustibili

Größe der Bodenplatte

Taille de la plaque de sol  
Size of floorplate  
Dimensione della piastra di base



Bitte beachten Sie zusätzlich die Informationen und Hinweise in der Bedienungsanleitung!

Par ailleurs, veuillez respecter les informations et indications du mode d'emploi  
Please also observe the information and notes in the operating instructions!  
Attenersi ulteriormente alle informazioni e alle indicazioni presenti nelle istruzioni per l'uso!

**Technische Änderungen vorbehalten** ∪ Sous réserve de modifications techniques ∪ Subject to technical modifications ∪ Con riserva di modifiche tecniche